



AZIENDA CON SISTEMA DI GESTIONE  
PER LA QUALITÀ CERTIFICATO DA DNV  
= UNI EN ISO 9001:2000 =

### GIORNI OSCAR di Giorni Massimo e C. s.n.c.

Domicilio fiscale, luogo conservazione scritture contabili, sede amministrativa e luogo esercizio di attività: Frazione MELELLO Loc. I LAUDI, 52037 - Sansepolcro - AR - Tel. 0575.736281 Fax 0575.736282 - C.S.L. 850.000.000 (i.v.) pari a € 438.988,36 Codice fiscale - Partita IVA - Reg. Imprese AR 01163390519 - R.E.A. Arezzo n° 87253 Web: www.giornioscar.it E-mail: info@giornioscar.it

**Cod. Prodotto:** FSC 10÷12, Q 1620, FCD 12

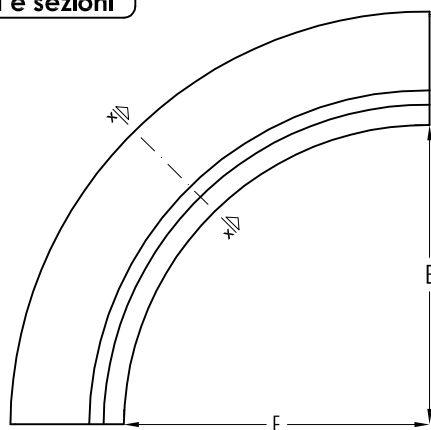
**Data:** 25/08/2008

**Revisione:** 001

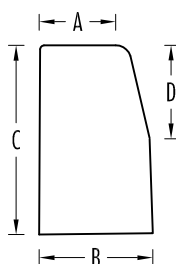
**Riferimento**

## Curve per cordoli con angolo stondato

Pianta e sezioni



Sez. x-x



Vista 3D



Scala 1:10

## Tabella dimensioni nominali

CODICE	DIMENSIONI					PESO Kg CAD.
	A [mm]	B [mm]	C [mm]	D [mm]	E [mm]	
FSC 10	100	120	250	150	400	50
FSC 12	120	150	250	150	400	60
Q 1620	160	200	400	240	500	165
FCD 12	120	120	250	30	230	33

## Voce di capitolato

Curve per cordolo in conglomerato cementizio vibrato, destinato a separare superfici allo stesso livello ovvero diverso livello, a sezione piena ed angolo stondato, dotato di superficie a faccia vista liscia di colore grigio chiaro. Raggio di curvatura Ø 230÷400 mm. Peso 33÷165 Kg. COD: FSC 10, FSC 12, Q 1620, FCD 12

## Modalità di posa

Il sollevamento e la messa in opera del manufatto va eseguito con idonee pinze per cordoli ovvero generiche opportunamente dimensionate per la movimentazione dei carichi indicati in tabella. Si precisa che in fase di sollevamento sono necessari almeno due punti di presa. Si consiglia la presa in piano ed il posizionamento nel manufatto prestando particolare attenzione nella fase di avvicinamento e posa. Si consiglia l'utilizzo di boiacca fluida per il riempimento dei vuoti tra cordoli ed il livellamento degli stessi.

## Certificazioni e marcatura CE

Il prodotto è certificato grazie al sistema di controllo qualità del quale la ditta Giorni Oscar Snc si avvale. In particolare sono disponibili su richiesta le relazioni sulle prove di laboratorio.