



AZIENDA CON SISTEMA DI GESTIONE
PER LA QUALITÀ CERTIFICATO DA DNV
= UNI EN ISO 9001:2000 =

GIORNI OSCAR di Giorni Massimo e C. s.n.c.

Domicilio fiscale, luogo conservazione scritture contabili, sede amministrativa e luogo esercizio di attività: Frazione MELELLO Loc. I LAUDI, 52037 - Sansepolcro - AR - Tel. 0575.736281 Fax 0575.736282 - C.S.L. 850.000.000 (i.v.) pari a € 438.988,36 Codice fiscale - Partita IVA - Reg. Imprese AR 01163390519 - R.E.A. Arezzo n° 87253 Web: www.giornioscar.it E-mail: info@giornioscar.it

SCHEMA TECNICA PRODOTTO

Cod. Prodotto: PDI, PDM 12÷15

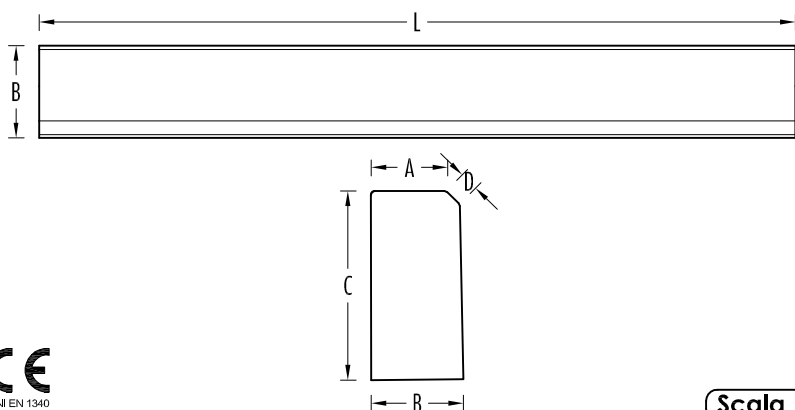
Data: 12/03/2009

Revisione: 002

Riferimento

Cordolo con angolo smussato a 45° vibrocompressso

Pianta e sezioni



UNI EN 1340
* DISEGNO RIFERITO AL COD. PDI 12

Scala 1:10

Vista 3D



Tabella dimensioni nominali

CODICE	DIMENSIONI					PESO Kg CAD.
	A [mm]	B [mm]	C [mm]	D [mm]	L [mm]	
PDI 12	120	120	250	30	1000	60
PDM 12	120	120	250	30	500	30
PDI 15	150	150	250	30	1000	78
PDM 15	150	150	250	30	500	37

Voce di capitolato

Cordolo in conglomerato cementizio vibrocompressso, destinato a separare superfici allo stesso livello ovvero diverso livello, a sezione piena con angolo smussato a 45°, dotato di superficie a faccia vista liscia di colore grigio chiaro, caratterizzato da marcatura CE secondo la norma UNI EN 1340:2004, classe di resistenza a flessione 3 (flessione caratteristica min. 6.0 Mpa), classe di assorbimento all'acqua 2. Peso 30+78 Kg. COD: PDI12+15, PDM 12+15

Modalità di posa

Il sollevamento e la messa in opera del manufatto va eseguito con idonee pinze per cordoli ovvero generiche opportunamente dimensionate per la movimentazione dei carichi indicati in tabella. Si precisa che in fase di sollevamento sono necessari almeno due punti di presa. Si consiglia la presa in piano ed il posizionamento nel manufatto prestando particolare attenzione nella fase di avvicinamento e posa. Si consiglia l'utilizzo di bolacca fluida per il riempimento dei vuoti tra cordoli ed il livellamento degli stessi.

Certificazioni e marcatura CE

Il prodotto è certificato grazie al sistema di controllo qualità del quale la ditta Giorni Oscar Snc si avvale. In particolare sono disponibili su richiesta le relazioni di calcolo e dimensionamento oltre alle relazioni sulle prove di laboratorio. Il prodotto è sottoposto a prove di laboratorio secondo le norme UNI EN 1340:2004.

La ditta Giorni Oscar Prefabbricati si riserva a termini di legge la proprietà dei disegni contenuti nel presente con divieto di riproduzione o divulgazione senza preventiva autorizzazione scritta.