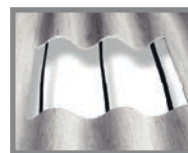


Tutta la produzione **GEA** utilizza il "PVA" come "fibra di armatura" in quanto le ricerche hanno evidenziato che è la migliore alternativa alla fibra in amianto. Le lastre GEA Profili 101-105-110 sono rinforzate con reglette in polipropilene PLP ad alta resistenza, come prevedono le nuove normative comunitarie, per

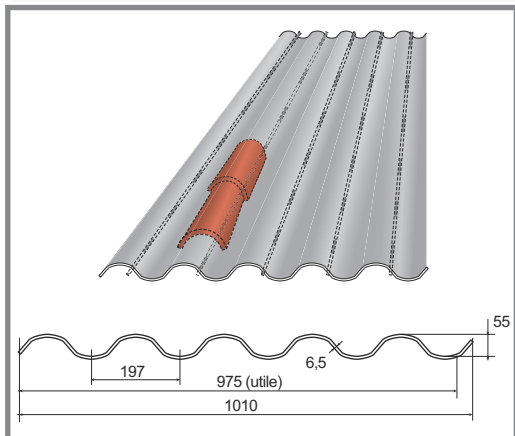
consentire la massima sicurezza nell'installazione e nella manutenzione. Sono conformi alla UNI EN 494: 2007 e sono marcate CE, secondo la direttiva Europea 89/106 sulla sicurezza dei materiali da costruzione.



VAI AL SITO WEB

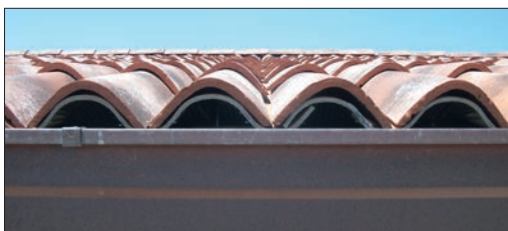
N. 5 ONDE

SOTTOCOPPO 101



Realizzazione con Sottocoppo color grigio naturale

Lastre ondulate rinforzate profilo 101 passo 197/55 - **SOTTOCOPPO** (5 onde): dalla ricerca e dalla sperimentazione Fibrotubi, nasce il sottocoppo GEA. Le lastre sottocoppo assicurano il risparmio sulla posa dei coppi, **inoltre possono essere utilizzate direttamente a vista.** Il profilo è conforme alla maggior parte delle tipologie di coppo nazionale, si adatta ad ogni esigenza progettuale e può essere impiegato per la copertura di nuovi edifici o per risanare coperture di costruzioni esistenti adibite ai più svariati usi (civile, agricolo, industriale).



REALIZZABILE NEI COLORI

- grigio naturale
- Gea Color: colorato nell'impasto superficiale Rosso coppo
- Anticato (verniciatura)

SOTTOCOPPO Anticato

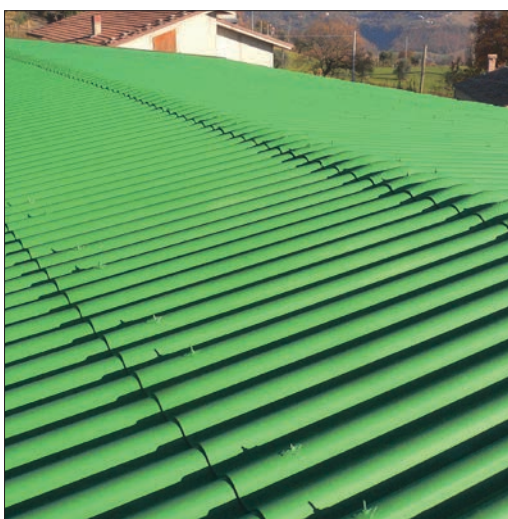
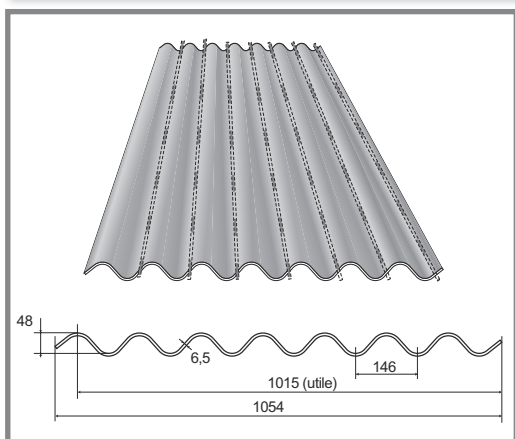
Con l'applicazione del sottocoppo a vista in versione anticata, Gea riprende la tradizione architettonica italiana, garantendo il rispetto dei vincoli paesaggistici.



Verniciatura anticata

N. 7 ONDE

PROFILO 105



Realizzazione con Gea verniciata

Lastre ondulate rinforzate profilo 105 (105,4) passo 146/48
PROFILO 105: lastre da copertura a 7 onde

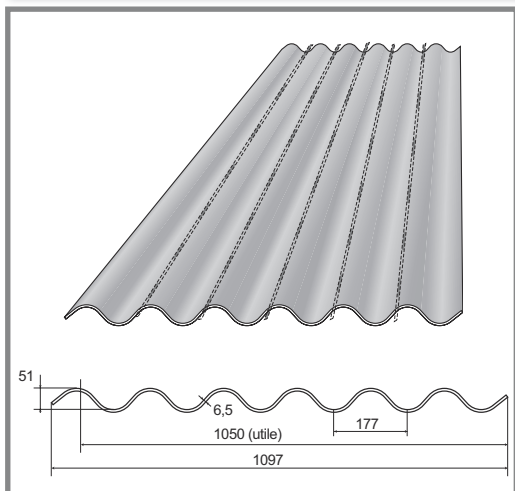
REALIZZABILE NEI COLORI

- grigio naturale
- verniciate in superficie
- 1 Testa di moro
- 2 Verde
- 3 Rosso ossido
- 4 Rosso coppo
- 5 Nero ardesia



N. 6 ONDE

PROFILO 110



Lastre ondulate rinforzate Rette e Curve profilo 110 (109,7) passo 177/51

I prodotti "GEA" si adattano ad ogni esigenza progettuale e possono essere utilizzati per la copertura di nuovi edifici o per risanare coperture di costruzioni esistenti.

Le lastre "GEA" sono composte da fibre organiche naturali e da fibre sintetiche, non tossiche per l'uomo e per l'ambiente.

Disponibili accessori di completamento

Colmi, mantovane, fissaggi ecc



Lastre rette

REALIZZABILE NEI COLORI

- grigio naturale
- verniciate in superficie
- Rosso ossido - Rosso coppo
- Testa di moro - Verde -
- Nero ardesia
- Gea Color: colorato nell'impasto superficiale Rosso coppo



RAGGI LASTRE CURVE

Grigio naturale
3,5 - 6 - 9 - 12 - 16 - 25 m

Colorate nell'impasto
3,5 - 6 - 9 - 12 - 16 - 25 m

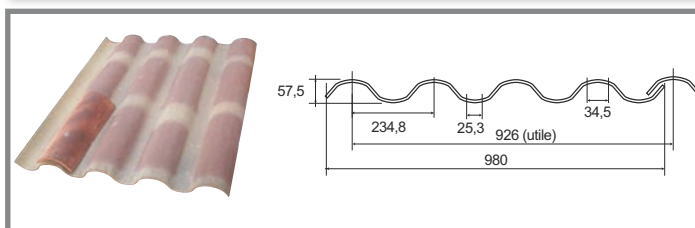


Lastre curve

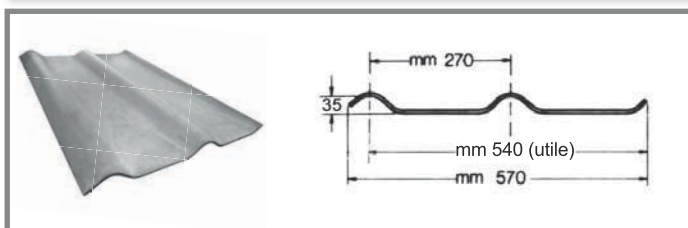
ALTRE PRODUZIONI

DA COPERTURA

SOTTOCOPPO 98

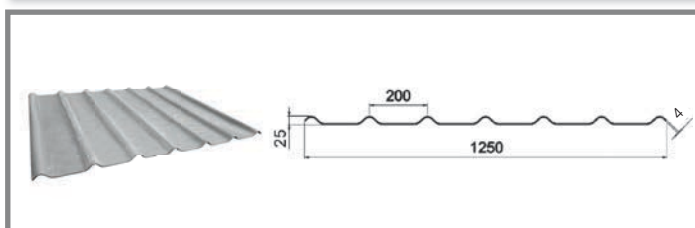


LASTRE ROMANE

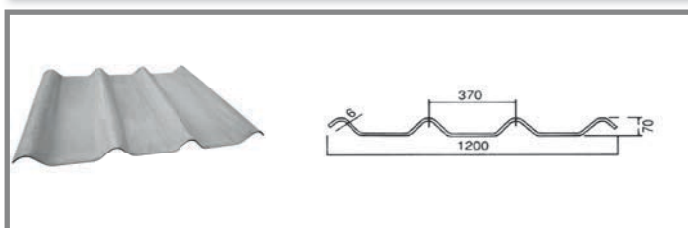


DA CONTRO-SOFFITTATURA

LASTRE SOFIT



LASTRE MAXISOFIT



NB: disponibili anche Lastre in fibrocemento piane negli spessori 6 e 8 mm.