

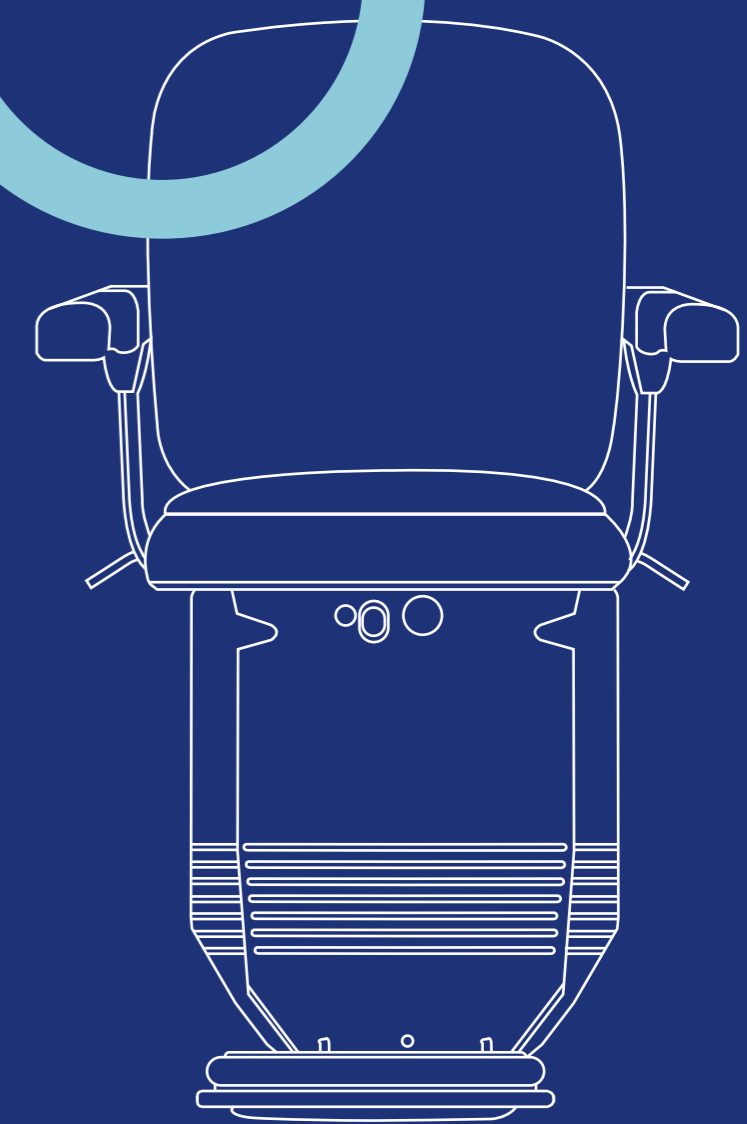
SOLU

Stannah

ZIO

NI

PER SCALE CURVE



800-226793 CHIAMATA GRATUITA

www.stannah.com
Stannah
Ti cambia la vita.

Novembre 2024

M O N T A S C A L E

La libertà di muoversi senza ostacoli



Godere la tua casa, vivere i tuoi spazi, stare con i tuoi cari. La tua libertà di movimento non deve conoscere ostacoli. Vogliamo garantirti soluzioni facili da raggiungere, sicure e convenienti. Con Stannah non dovrai preoccuparti di niente. Perché abbiamo già pensato a tutto. Ecco cosa faremo durante la nostra prima visita:

CONSULENZA:

ascolteremo le tue domande e quelle dei tuoi cari. Ti daremo risposte esaurienti e precise. Insieme individueremo la soluzione giusta per te.

PRESENTAZIONE:

ti illustreremo le qualità uniche delle nostre poltroncine montascale e ti spiegheremo nel dettaglio come funzionano. Sono semplici, sicure e belle da vedere.

PROPOSTA:

formuleremo l'offerta economica, studiata sulla base della soluzione scelta, e insieme decideremo una data per l'installazione.

ORA SCOPRIAMO INSIEME I NOSTRI MODELLI PER SCALE CURVE.



Scale curve. Difficili solo a parole

Le scale curve sono le più difficili e impegnative da percorrere. In particolare quelle a più rampe, come quelle condominiali, oppure quelle ellittiche. Tu lo sai bene. Stannah è in grado di offrirti soluzioni su misura, sicure, affidabili e adatte a qualunque tipologia di scala. Anche alla tua.



SIENA	11
STARLA	23
SOFIA	35
SIRUS	47
SADLER	59

Rotaia Twin Tube. Tutti i vantaggi del doppio binario

STABILE E SICURA

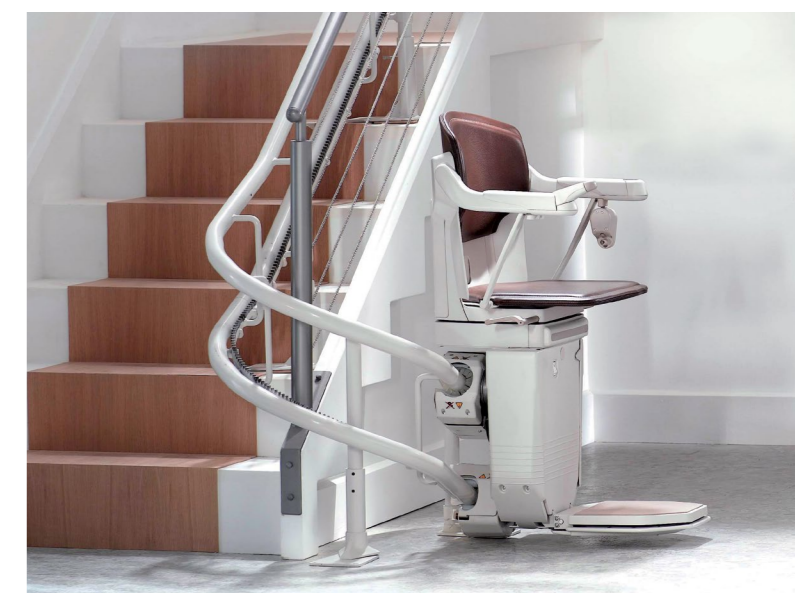
Tutte le nostre soluzioni per scale curve sono dotate del sistema Twin Tube. Una rotaia costituita da due tubi, che consente alla poltroncina montascale di muoversi fluida e regolare anche su più rampe, garantendoti massima stabilità. Twin Tube viene progettata su misura e installata senza opere murarie.

MINIMO INGOMBRO

I due tubi delle rotaie sono di dimensioni estremamente ridotte: occupano meno spazio di una monorotaia e possono essere montati sia sul lato del muro che sul lato del corrimano.

AMPIA SCELTA COLORI

Potrai scegliere Twin Tube in base ai tuoi gusti e allo stile della tua casa. Stannah ti mette a disposizione una vasta gamma colori.



● Perla ● Grigio ● Nero ● Marrone Nocciola ● Marrone Ocra ● Beige



SIENA



**Rivestimento
Similpelle trapuntata**
Scopri tutti i rivestimenti
disponibili a pagina 68.

DOTAZIONI

EQUIPAGGIAMENTO DI SERIE

- Poltroncina girevole manuale in alto
- Interruttore per l'accensione e lo spegnimento
- Braccioli, seduta e poggiatesta ripiegabili
- Joystick di comando
- Chiave di sicurezza
- Dieci sensori di sicurezza posizionati sulla poltroncina
- Rivestimenti e imbottiture sfoderabili e lavabili ad alta resistenza
- Poggiatesta rivestito in moquette antiscivolo
- Due telecomandi per richiamare la poltroncina ai piani
- Cintura immobiliser Siena

OPZIONI

- Modello XL con portata massima 160 Kg
- Telecomando aggiuntivo
- Poltroncina girevole motorizzata in alto
- Poltroncina girevole motorizzata in alto e in basso (previa verifica tecnica)
- Cintura di sicurezza 3 attacchi
- Cintura di sicurezza 5 attacchi
- Fermacaviglie
- Poggiatesta motorizzato (pulsante sul bracciolo)
- Poggiatesta asimmetrico
- Poggiatesta di dimensioni ridotte

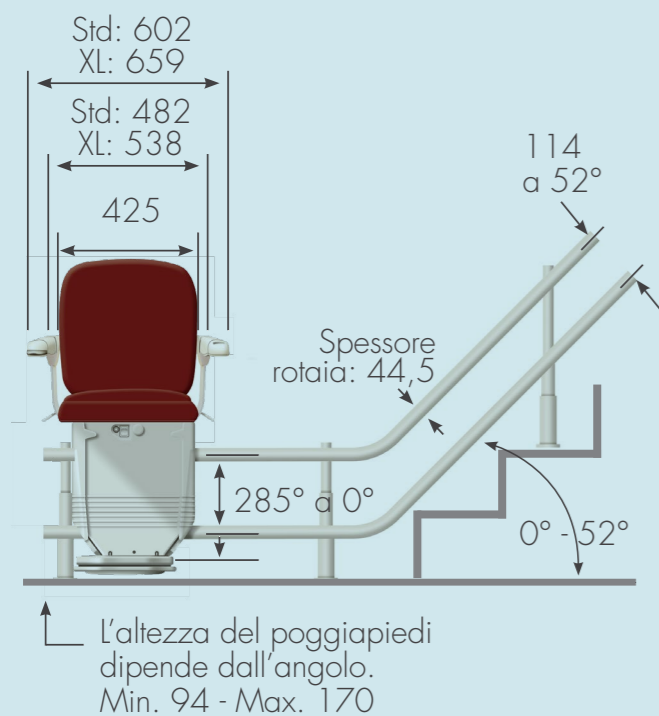
LATO COMANDI

- Destra
- Sinistra

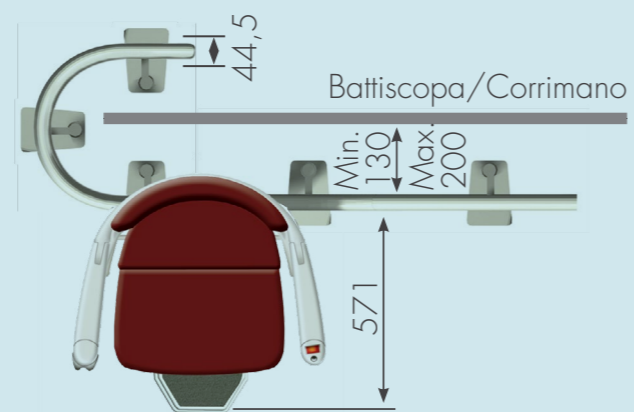
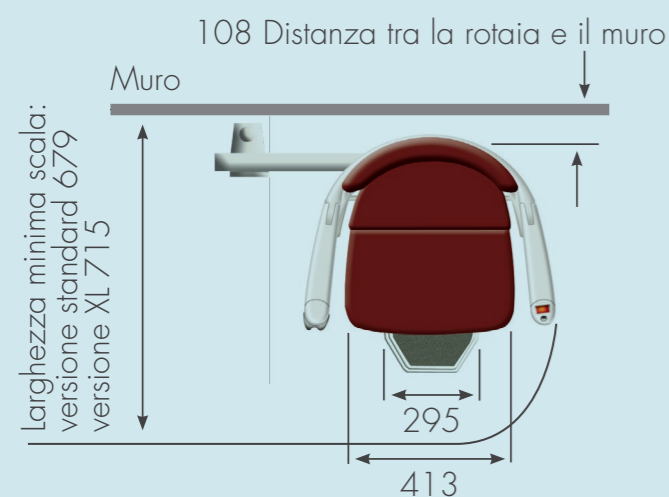
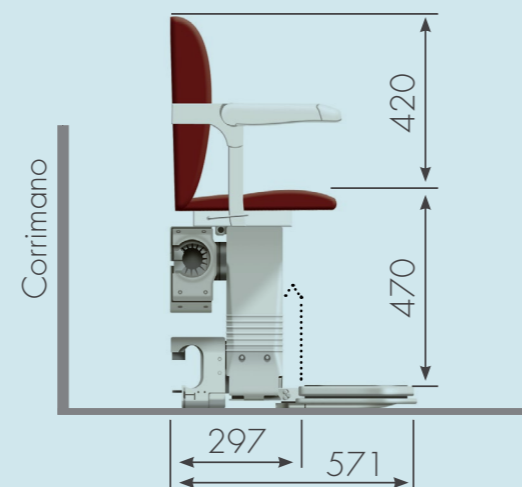
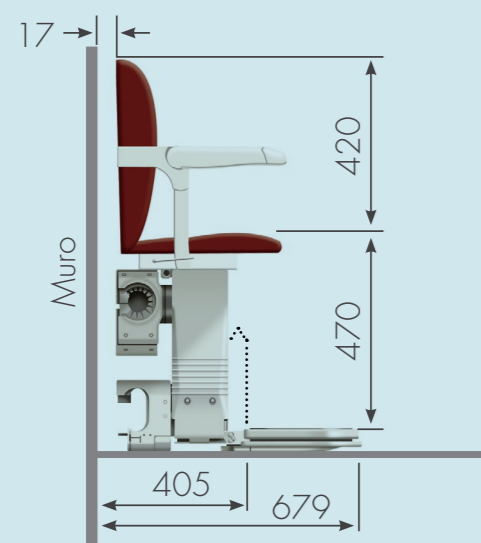
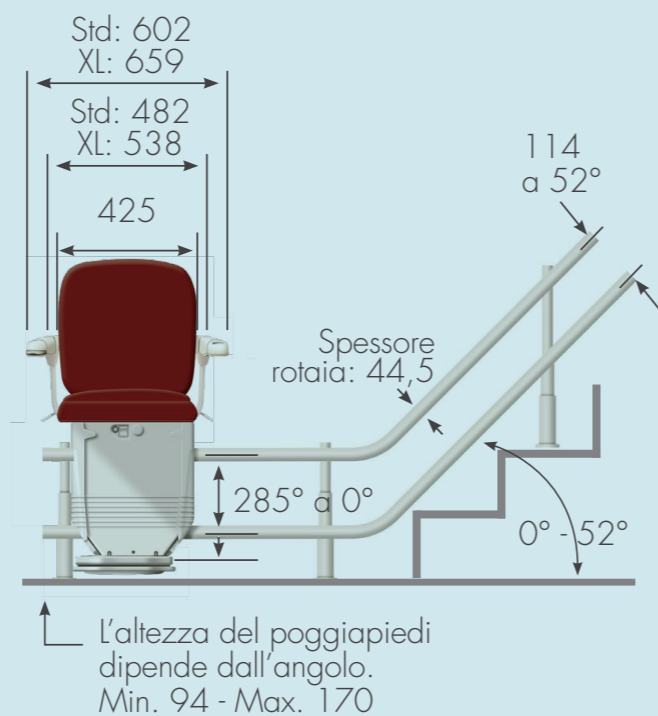
Tutte le opzioni sono applicabili previa verifica tecnica.



MONTAGGIO LATO ESTERNO: MURO



MONTAGGIO LATO INTERNO: CORRIMANO



Tutte le misure sono espresse in millimetri e si intendono indicative. La progettazione su misura della rotaia rispetto alle specifiche della scala può portare a misure di ingombro diverse da quelle indicate.



SIENA

FUNZIONALE: LA SEMPLICITÀ BELLA DA VEDERE

Design elegante e curato, linea essenziale, ma anche massima facilità di utilizzo e sicurezza. Siena è ideale per le scale curve, anche le più ripide. Stabile in ogni suo movimento, sicura grazie alle dotazioni tecnologicamente più evolute, si presta a soddisfare chi vuole una comodità su misura senza rinunciare all'estetica. Siena è disponibile non solo nella versione standard, ma anche nella versione XL, con la seduta più ampia e i braccioli più larghi.

Come la uso

CINTURA DI SICUREZZA CON IMMOBILISER

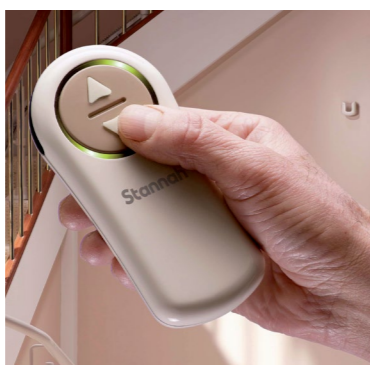
La cintura di sicurezza è inserita in un'elegante chiocciola posta sotto il bracciolo, si allaccia con una sola mano e quando si sgancia si riavvolge da sola. Il sistema immobiliser impedisce la partenza se la cintura non è allacciata.



SIENA

TELECOMANDO

Quando Siena non è al piano, puoi farla salire o scendere con il pratico telecomando.



POGGIAPIEDI

Apri e chiudi i braccioli e la seduta. Siediti e alzati in tutta comodità, lasciando il poggiatesta nella posizione che preferisci. **Optional:** motorizzazione indipendente del poggiatesta grazie al comodo pulsante sul bracciolo.



SICUREZZA IN MOVIMENTO

Per la tua sicurezza, abbiamo previsto che Siena non si muova finché il bracciolo lato valle non è completamente abbassato.





► JOYSTICK

Guidi Siena col joystick ergonomico. Basta dirigere il joystick nella direzione in cui si vuole andare per far spostare la poltroncina montascale in modo fluido e senza partenze accidentali.



► POLTRONCINA GIREVOLE

Sia alla base delle scale sia in cima, si può rendere più agevole salire o scendere da Siena ruotando la poltroncina, grazie a una maniglia sul fondo della seduta. **Optional:** versione con rotazione motorizzata.

► MINIMO INGOMBRO

La poltroncina può essere ripiegata fino al prossimo utilizzo. Grazie alla rotaia dalle dimensioni davvero contenute, Stannah ha minimizzato l'ingombro: con la poltroncina parcheggiata, il passaggio sulle scale è agevole.

SIENA STANDARD/XL



SIENA

Personalizza la tua poltroncina Siena. È disponibile in diverse varianti di colore, l'imbottitura della seduta è sfoderabile e lavabile e i rivestimenti sono ignifughi. Scegli il colore che preferisci e che più si intona al tuo arredamento.



SIENA È DISPONIBILE ANCHE NELLA VERSIONE XL

Per offrire una maggiore comodità e uno spazio di seduta più accogliente, è possibile scegliere Siena anche nella versione XL con una distanza più ampia tra i braccioli e con una portata massima di 160 Kg.

Sienna in poche parole



POLTRONCINA GIREVOLE

Ruota di 75 gradi, in basso e in cima alla scala, per rendere più agevole sederti e alzarti.

Optional: disponibile anche in versione motorizzata.

JOYSTICK ERGONOMICO

Ti permette di comandare in modo facile e intuitivo la tua poltroncina montascale.



PROGETTAZIONE SU MISURA

Per un comfort maggiore, la regolazione della rotaia permette di stabilire l'altezza a te più adatta.

BATTERIA

Le potenti batterie sempre in carica, garantiscono un carico massimo di 135 Kg nella versione standard e di 160 Kg nella versione XL*.



TELECOMANDI

Dotati di pratico supporto a muro, ti permettono di manovrare Sienna anche senza esserci seduto sopra.

CINTURA DI SICUREZZA

È riavvolta nella sua chiocciola, si usa con una mano. Il sistema immobiliser impedisce la partenza se non è allacciata.



POLTRONCINA MONTASCALE RIPIEGABILE

La poltroncina, quando non utilizzata, lascia libere le scale.



10 SENSORI DI SICUREZZA

In caso di presenza di ostacoli, 10 sensori fermano immediatamente la corsa.



SICUREZZA IN MOVIMENTO

La poltroncina montascale non si muove fino a quando il bracciolo lato valle non è abbassato.



STARLA



Rivestimento Acute e profilo in legno chiaro

Scopri tutti i rivestimenti
disponibili a pagina 68.

DOTAZIONI

EQUIPAGGIAMENTO DI SERIE

- Poltroncina girevole manuale in alto
- Interruttore per l'accensione e lo spegnimento
- Braccioli, seduta e poggiatesta ripiegabili
- Joystick di comando
- Chiave di sicurezza
- Sensore di sicurezza sul sedile
- Dieci sensori di sicurezza posizionati sulla poltroncina
- Rivestimenti e imbottiture lavabili ad alta resistenza
- Poggiatesta rivestito in moquette antiscivolo
- Due telecomandi per richiamare la poltroncina ai piani
- Cintura immobiliser Starla

OPZIONI

- Telecomando aggiuntivo
- Poltroncina girevole motorizzata in alto
- Poltroncina girevole motorizzata in alto e in basso
- Cintura di sicurezza a 3 attacchi
- Cintura di sicurezza a 5 attacchi
- Fermacaviglie
- Poggiatesta motorizzato (pulsante sul bracciolo)
- Poggiatesta asimmetrico
- Poggiatesta di dimensioni ridotte

LATO COMANDI

- Destra
- Sinistra



MONTAGGIO LATO ESTERNO: MURO

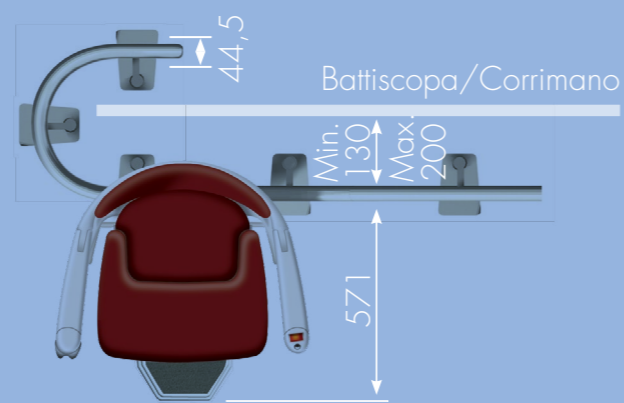
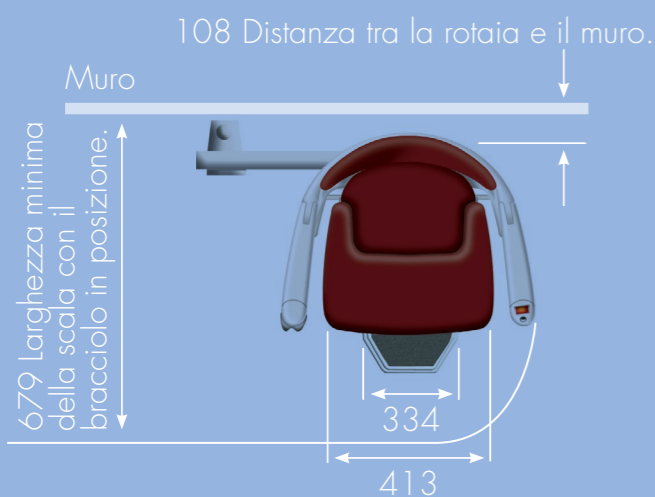
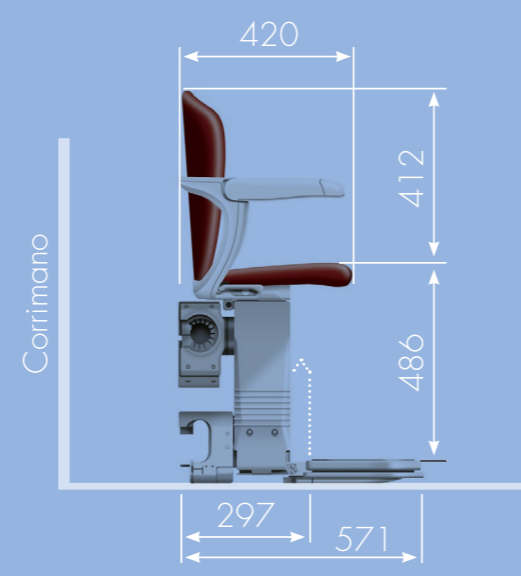
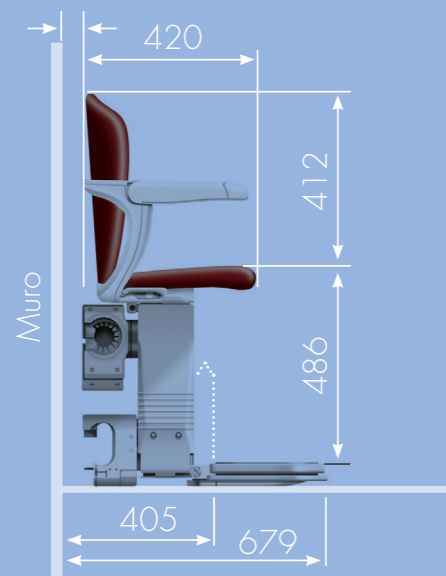


L'altezza del poggiatesta dipende dall'angolo.
Min. 94 - Max. 170

MONTAGGIO LATO INTERNO: CORRIMANO



L'altezza del poggiatesta dipende dall'angolo.
Min. 94 - Max. 170



STARLA

CLASSICA: L'ELEGANZA SENZA TEMPO

Linea classica ed elegante, massima facilità d'uso. Starla, grazie al joystick ergonomico sul bracciolo, risponde e si attiva a un tuo semplice gesto e non si muove fino a che non ti sei messo comodo. Anche sedersi e alzarsi è facile con Starla, e quando non ti serve, puoi comodamente ripiegare braccioli e seduta, riducendo al minimo lo spazio d'ingombro. Starla, la libertà che cerchi.

Come la uso

TELECOMANDO ◀

Se Starla non è al piano, puoi farla salire o scendere con il pratico telecomando.



POGGIAPIEDI ◀

Apri e chiudi i braccioli e la seduta. Siediti e alzati in tutta comodità, lasciando il poggiatesta nella posizione che preferisci.

Optional: motorizzazione indipendente del poggiatesta grazie al comodo pulsante sul bracciolo.



CINTURA DI SICUREZZA CON IMMOBILISER ◀

La cintura di sicurezza è inserita in un'elegante chiochiola posta sotto il bracciolo, si allaccia con una sola mano e quando si sgancia si riavvolge da sola. Il sistema immobiliser impedisce la partenza della poltroncina montascale se la cintura non è allacciata.



STARLA

▶ SENSORE DI SEDUTA

Il sensore posto sotto la seduta rileva il peso e impedisce a Starla di partire fino a quando non sarai seduto perfettamente.





► JOYSTICK

Un joystick ergonomico ti consente di guidare comodamente Starla nella direzione in cui vuoi andare. Il movimento è fluido e senza partenze accidentali. Il tutto in perfetta autonomia e in modo facile e intuitivo.



► POLTRONCINA GIREVOLE

Salire e scendere da Starla è facile e sicuro: utilizza la maniglia sul fondo della seduta per far ruotare la poltroncina. Sia alla base che in cima alle scale.

Optional: versione con rotazione motorizzata.



► MINIMO INGOMBRO

La poltroncina può essere ripiegata fino al prossimo utilizzo. Grazie alla rotaia dalle dimensioni davvero contenute, Stannah ha minimizzato l'ingombro: con la poltroncina parcheggiata, il passaggio sulle scale è agevole.

STARLA CLASSIC/WOOD



Come la voglio

Personalizza la tua poltroncina Starla. È disponibile in diverse varianti di colore, tessuto e schienale. Scegli il mix che preferisci e che più si intona al tuo arredamento.

STARLA



**STARLA WOOD
È DISPONIBILE CON
PROFILO IN LEGNO
CHIARO E SCURO**

Starla in poche parole

CINTURA DI SICUREZZA

È riavvolta nella sua chiocciola, si usa con una mano. Il sistema immobiliser impedisce la partenza se non è allacciata.



SENSORE DI SEDUTA

Rileva il peso e impedisce a Starla di partire finché non sei perfettamente seduto.



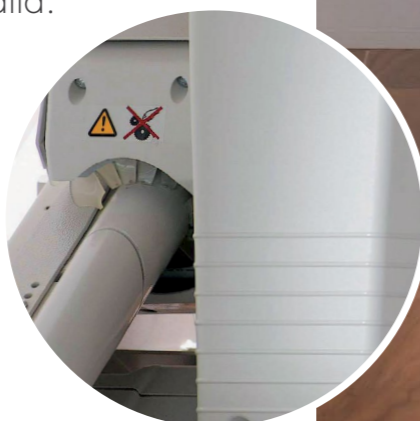
PROGETTAZIONE SU MISURA

Per un comfort maggiore, la regolazione della rotaia permette di stabilire l'altezza a te più adatta.



BATTERIA

Le potenti batterie sempre in carica, garantiscono un carico massimo di 135 Kg.



POLTRONCINA GIREVOLE

Ruota di 75 gradi, in basso e in cima alla scala, per rendere più agevole sederti e alzarti. **Optional:** disponibile anche in versione motorizzata.



10 SENSORI DI SICUREZZA

In caso di presenza di ostacoli, 10 sensori fermano immediatamente la corsa.



POLTRONCINA MONTASCALE RIPIEGABILE

Per un minimo ingombro, seduta e braccioli si ripiegano insieme, mentre il poggiatesta si apre e chiude in modo indipendente. **Optional:** poggiatesta in versione motorizzata.



SOFIA



**Rivestimento
Similpelle e tessuto**
Scopri tutti i rivestimenti
disponibili a pagina 68.

DOTAZIONI

EQUIPAGGIAMENTO DI SERIE

- Poltroncina girevole manuale in alto
- Braccioli regolabili
- Braccioli, seduta e poggiatesta ripiegabili con un solo gesto
- Joystick di comando multifunzionale
- Chiave di sicurezza
- Sensore di sicurezza sul sedile
- Dieci sensori di sicurezza posizionati sulla poltroncina
- Rivestimenti e imbottiture lavabili ad alta resistenza
- Poggiatesta rivestito in moquette antiscivolo
- Due telecomandi per richiamare la poltroncina ai piani
- Cintura immobiliser SL

OPZIONI

- Telecomando aggiuntivo
- Poltroncina girevole motorizzata in alto
- Poltroncina girevole motorizzata in alto e in basso
- Cintura a 5 attacchi
- Fermacaviglie
- Poltroncina con piano di seduta ridotto
- Kit rimozione barra-bracciolo
- Poggiatesta indipendente (pulsante sul bracciolo)
- Kit pulizia pelle
- Poggiatesta asimmetrico
- Poggiatesta di dimensioni ridotte

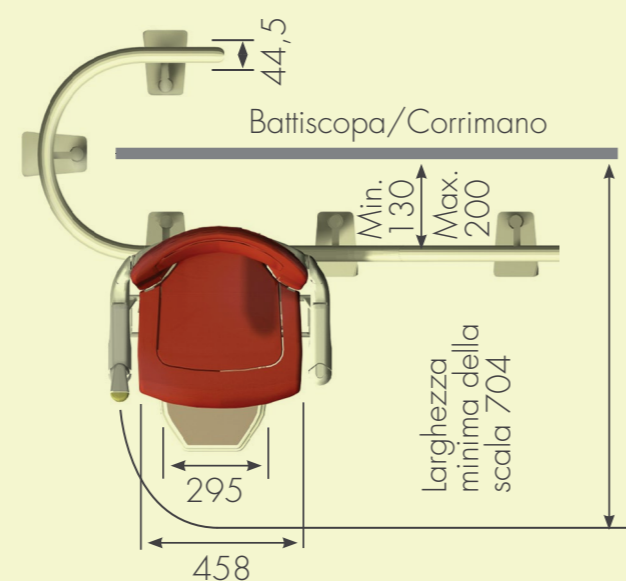
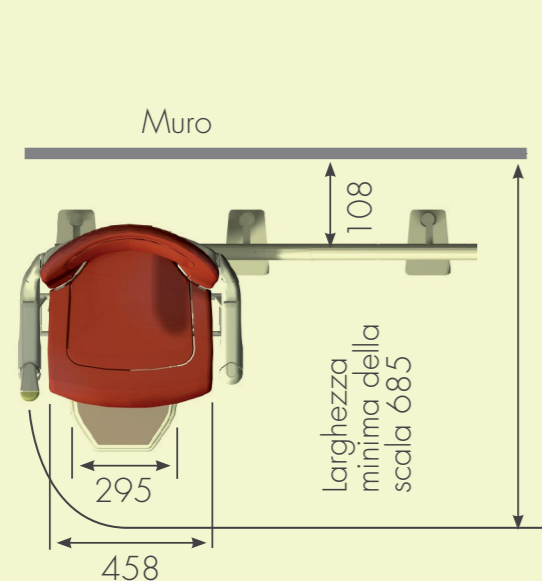
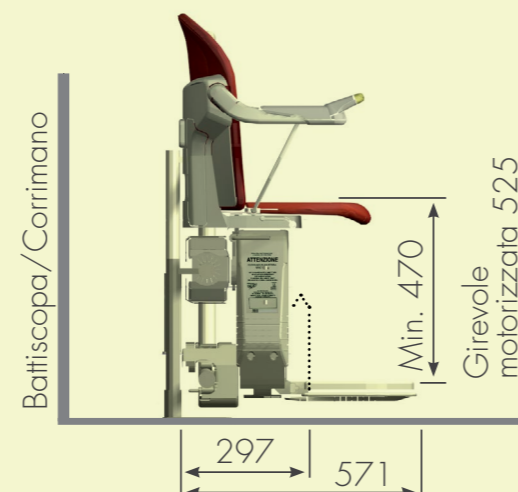
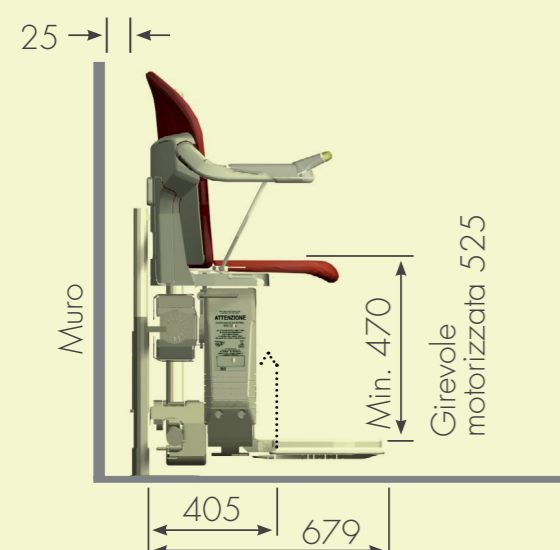
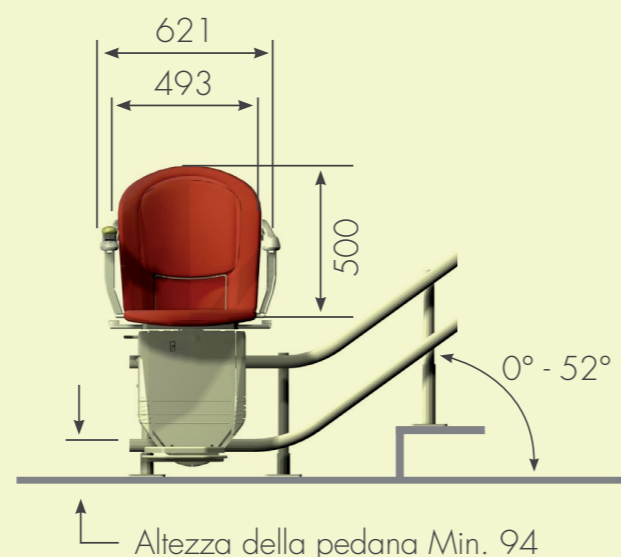
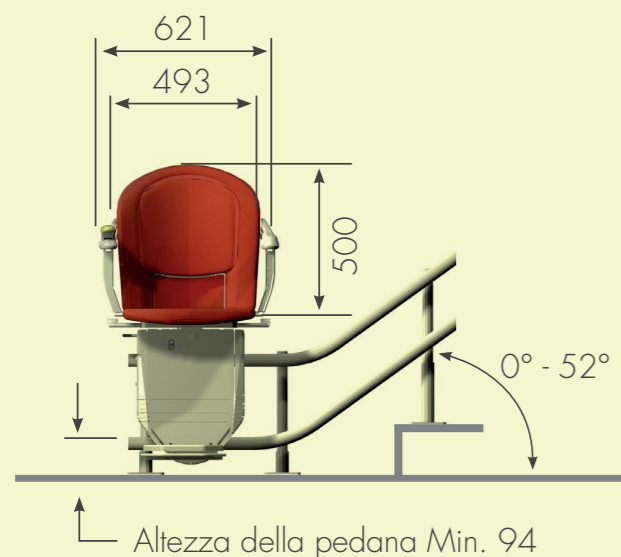
LATO COMANDI

- Destra
- Sinistra



MONTAGGIO LATO ESTERNO: MURO

MONTAGGIO LATO INTERNO: CORRIMANO



SOFIA

RAFFINATA: AMATA DAI PIÙ ESIGENTI

Grande cura dei dettagli, linea estetica ricercata ed elegante, opera del noto designer londinese Richard Seymour. Sofia è la soluzione ideale per gli utilizzatori più esigenti: un mix perfetto di tecnologia all'avanguardia, assoluta sicurezza, comfort e design d'alto livello. Per chi vuole il massimo anche in uno spazio minimo.

Tutte le misure sono espresse in millimetri e si intendono indicative. La progettazione su misura della rotaia rispetto alle specifiche della scala può portare a misure di ingombro diverse da quelle indicate.

Come la uso



TELECOMANDO ◀

Puoi manovrare Sofia con il telecomando, anche quando non ci sei seduto.



CINTURA DI SICUREZZA CON IMMOBILISER ◀

La cintura di sicurezza è inserita in un'elegante chiocciola posta sotto il bracciolo, si allaccia con una sola mano e quando si sgancia si riavvolge da sola. Il sistema immobiliser impedisce la partenza se la cintura non è allacciata.



SOFIA

RIPIEGABILE IN UN SOLO GESTO ◀

Utilizzare Sofia è semplicissimo. Richiede un unico tuo movimento: braccioli, seduta e poggiatesta si aprono e si chiudono contemporaneamente. **Optional:** Versione con poggiatesta indipendente. Apri il poggiatesta con un pulsante direttamente dal bracciolo.



▶ SENSORE DI SEDUTA

Il sensore posto sotto la seduta rileva il peso e impedisce alla poltroncina montascale di partire fino a quando non sarai seduto perfettamente.



► JOYSTICK E CHIAVE DI SICUREZZA

Guidi Sofia col joystick ergonomico. Basta dirigerlo nella direzione in cui si vuole andare per far spostare la poltroncina montascale in modo fluido e senza partenze accidentali. Quando la chiave è in stand-by, puoi aprire e chiudere la seduta indipendentemente dal poggiatesta, per aiutarti a sederti comodamente. Quando invece la chiave è disattivata, puoi lasciare Sofia incustodita senza temere usi impropri.



► POLTRONCINA GIREVOLE

Per salire e scendere in tutta comodità, ruota la poltroncina sia in cima che alla base delle scale. Puoi farlo semplicemente utilizzando la maniglia sul fondo della seduta.

Optional: versione con rotazione motorizzata.

> Attiva



> In stand-by



> Disattivata



► MINIMO INGOMBRO

Quando non la usi, Sofia può essere comodamente ripiegata e lasciare libero il passaggio. La rotaia di dimensioni contenute, infatti, riduce al massimo l'ingombro: quando la poltroncina è parcheggiata, non ti accorgi nemmeno di averla.

SOFIA



Rivestimenti disponibili in:

- pelle
- tessuto
- similpelle trapuntata
- similpelle e tessuto
- vinile

Come la voglio

Linee morbide e massima possibilità di personalizzazione. Sofia è disponibile in una vasta gamma di colori in tessuto, pelle o vinile tra cui scegliere. Per avere la soluzione che davvero desideri.



Sofia in poche parole



CINTURA DI SICUREZZA

È riavvolta nella sua chiocciola, si usa con una mano. Il sistema immobiliser impedisce la partenza se non è allacciata.

BRACCIOLI REGOLABILI

Insieme alla seduta imbottita, ti garantiscono la massima comodità.



SENSORE DI SEDUTA

Rileva il peso e impedisce a Sofia di partire finché non sei perfettamente seduto.

BATTERIA

Le potenti batterie sempre in carica, garantiscono un carico massimo di 135 Kg.



TELECOMANDI

Dotati di pratico supporto a muro, ti permettono di manovrare Sofia anche senza esserci seduto sopra.

POLTRONCINA GIREVOLE

Ruota completamente, in basso e in cima alla scala, per rendere più agevole sederti e alzarti.

Optional: disponibile anche in versione motorizzata.



10 SENSORI DI SICUREZZA

In caso di presenza di ostacoli, 10 sensori fermano immediatamente la corsa.

UN SOLO GESTO, MINIMO INGOMBRO

Apri e chiudi contemporaneamente braccioli, seduta e poggiatesta. Una volta chiusa, Sofia occuperà pochissimo spazio.



SIRUS



Rivestimento Velluto

Scopri tutti i rivestimenti disponibili a pagina 68.

DOTAZIONI

EQUIPAGGIAMENTO DI SERIE

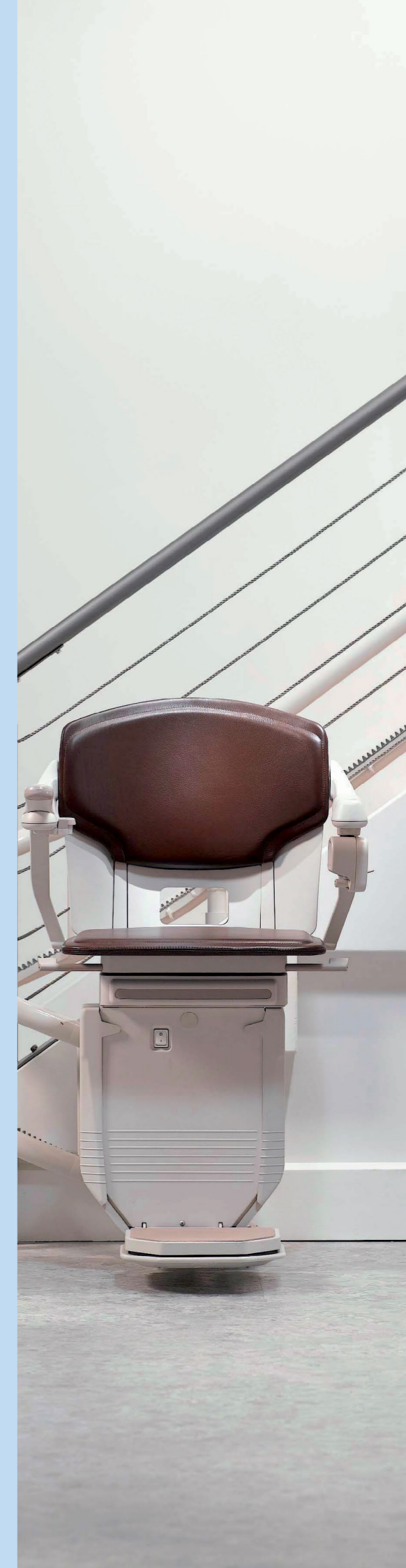
- Poltroncina girevole manuale in alto
- Braccioli regolabili
- Braccioli, seduta e poggiatesta ripiegabili con un solo gesto
- Joystick di comando multifunzionale
- Chiave di sicurezza
- Sensore di sicurezza sul sedile
- Dieci sensori di sicurezza posizionati sulla poltroncina
- Rivestimenti e imbottiture lavabili ad alta resistenza
- Poggiatesta rivestito in moquette antiscivolo
- Due telecomandi per richiamare la poltroncina ai piani
- Cintura immobiliser SL

OPZIONI

- Telecomando aggiuntivo
- Poltroncina girevole motorizzata in alto
- Poltroncina girevole motorizzata in alto e in basso
- Cintura a 5 attacchi
- Fermacaviglie
- Poltroncina con piano di seduta ridotto
- Kit rimozione barra-bracciolo
- Poggiatesta indipendente (pulsante sul bracciolo)
- Kit pulizia pelle
- Poggiatesta asimmetrico
- Poggiatesta di dimensioni ridotte

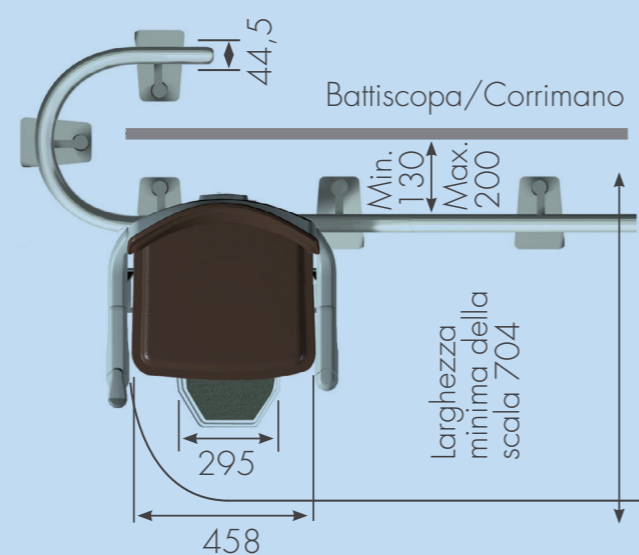
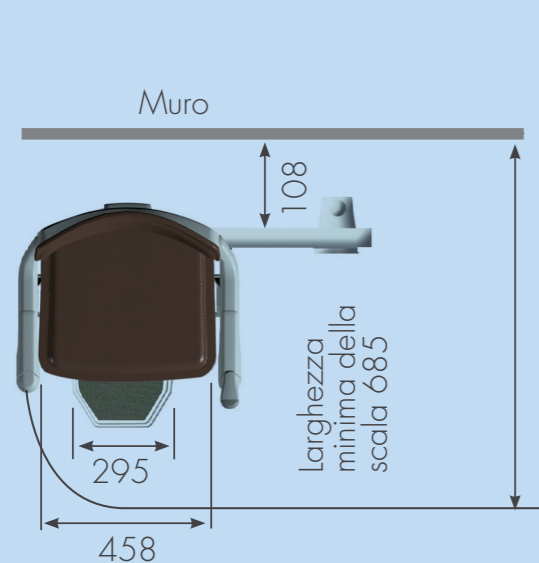
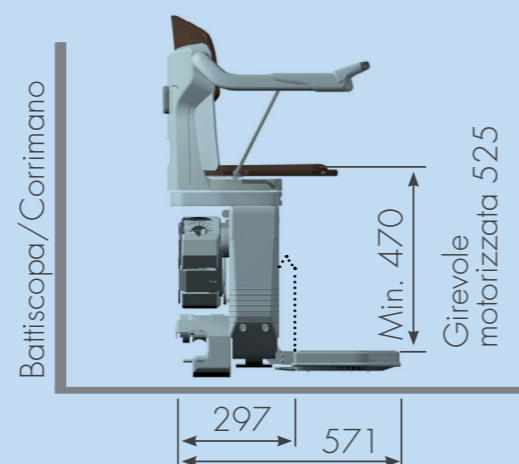
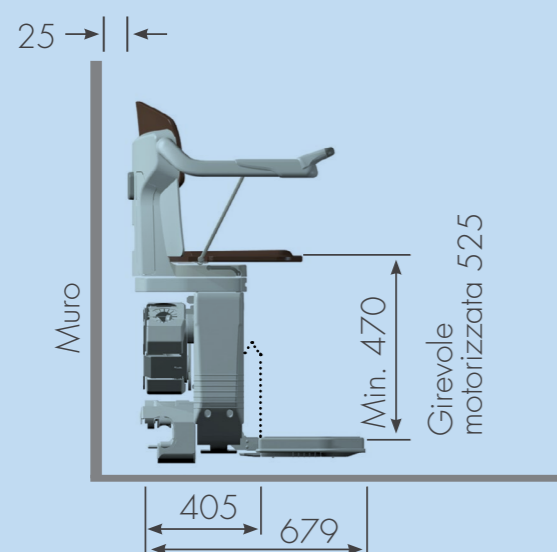
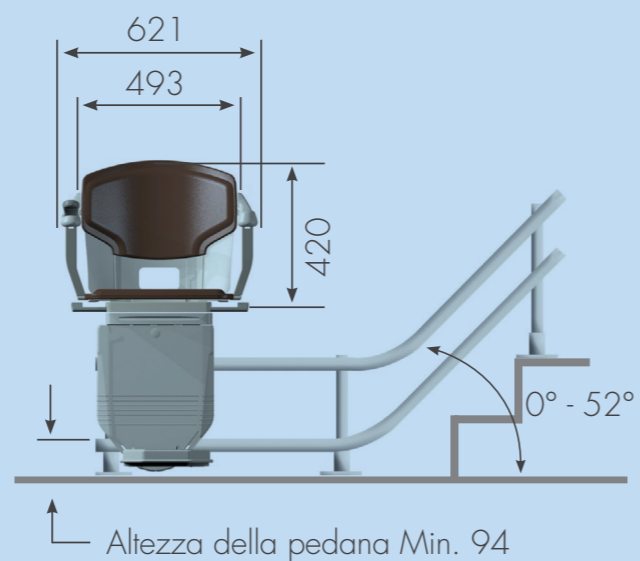
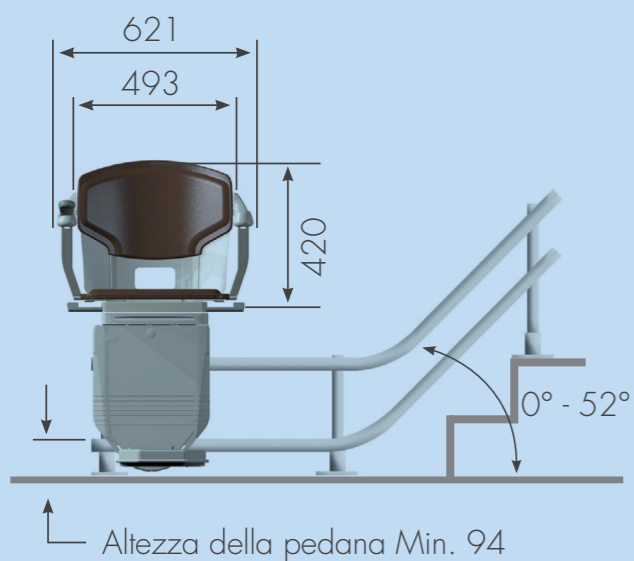
LATO COMANDI

- Destra
- Sinistra



MONTAGGIO LATO ESTERNO: MURO

MONTAGGIO LATO INTERNO: CORRIMANO



SIRUS

MODERNA: INNOVAZIONE E DESIGN

Linee sobrie e moderne, design innovativo. Sirius, vincitrice del premio Batimat Paris, è frutto della nostra collaborazione con il designer londinese Richard Seymour. Un disegno contemporaneo che integra funzionalità e sicurezza. Una sintesi perfetta dell'esperienza, della tecnologia e della capacità innovativa di Stannah.

Tutte le misure sono espresse in millimetri e si intendono indicative. La progettazione su misura della rotaia rispetto alle specifiche della scala può portare a misure di ingombro diverse da quelle indicate.

Come la uso

TELECOMANDO ◀

Il pratico telecomando ti consente di fare salire e scendere Sirius quando non è al piano.



RIPIEGABILE IN UN SOLO GESTO ◀

Sirus è estremamente facile e comoda da utilizzare: apri e chiudi contemporaneamente braccioli, seduta e poggiatesta.

Nessun altro gesto.

Optional: Versione con poggiatesta indipendente comandabile dal pulsante sul bracciolo.



CINTURA DI SICUREZZA CON IMMOBILISER ◀

La cintura di sicurezza è inserita in un'elegante chiocciola posta sotto il bracciolo, si allaccia con una sola mano e quando si sgancia si riavvolge da sola.

Il sistema immobiliser impedisce la partenza se la cintura non è allacciata.



▶ SENSORE DI SEDUTA

Il sensore posto sotto la seduta rileva il peso e impedisce a Sirius di partire fino a quando non sarai seduto perfettamente.





► JOYSTICK E CHIAVE DI SICUREZZA

Guidi Sirius col joystick ergonomico. Basta dirigerlo nella direzione in cui si vuole andare per far spostare la poltroncina montascale in modo fluido e senza partenze accidentali. Quando la chiave è in stand-by, puoi aprire e chiudere la seduta indipendentemente dal poggiatesta, per aiutarti a sederti comodamente. Quando invece la chiave è disattivata, puoi lasciare Sirius incustodita senza temere usi impropri.



► POLTRONCINA GIREVOLE

Sia alla base delle scale sia in cima, si può rendere più agevole salire o scendere dalla poltroncina ruotandola, grazie a una maniglia sul fondo della seduta.

Optional: versione con rotazione motorizzata.

> Attiva



> In stand-by



> Disattivata



► MINIMO INGOMBRO

La poltroncina può essere ripiegata fino al prossimo utilizzo. Grazie alla rotaia dalle dimensioni davvero contenute, Stannah ha minimizzato l'ingombro: con la poltroncina parcheggiata, il passaggio sulle scale è agevole.

SIRUS



Rivestimenti disponibili in:

- pelle
- tessuto
- similpelle trapuntata
- similpelle e tessuto
- vinile



Come la voglio

Design d'autore e massima funzionalità. Puoi personalizzare ulteriormente Sirius, scegliendola tra una vasta gamma di colori in tessuto, pelle o vinile.



Sirus in poche parole



CINTURA DI SICUREZZA

È riavvolta nella sua chiocciola, si usa con una mano. Il sistema immobiliser impedisce la partenza se non è allacciata.



BRACCIOLI REGOLABILI

Insieme alla seduta imbottita, ti garantiscono la massima comodità.



SENSORE DI SEDUTA

Rileva il peso e impedisce a Sirus di partire finché non sei perfettamente seduto.

BATTERIA

Le potenti batterie sempre in carica, garantiscono un carico massimo di 135 Kg.



TELECOMANDI

Dotati di pratico supporto a muro, ti permettono di manovrare Sirus anche senza esserci seduto sopra.



POLTRONCINA GIREVOLE

Ruota completamente, in basso e in cima alla scala, per rendere più agevole sederti e alzarti.

Optional: disponibile anche in versione motorizzata.



10 SENSORI DI SICUREZZA

In caso di presenza di ostacoli, 10 sensori fermano immediatamente la corsa.

UN SOLO GESTO, MINIMO INGOMBRO

Apri e chiudi contemporaneamente braccioli, seduta e poggiatesta. Una volta chiusa, Sirus occuperà pochissimo spazio.



SADLER



DOTAZIONI

EQUIPAGGIAMENTO DI SERIE

- Poggiapiedi a ripiegamento automatico
- Cintura di sicurezza ergonomica con immobiliser
- Joystick ergonomico
- Dieci sensori di sicurezza posizionati sulla poltroncina
- Seduta facilitata
- Altezza regolabile

OPZIONI

- Telecomando aggiuntivo
- Poggiapiedi di dimensioni ridotte

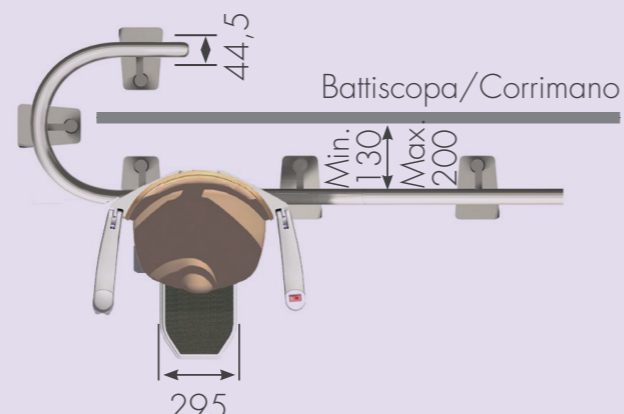
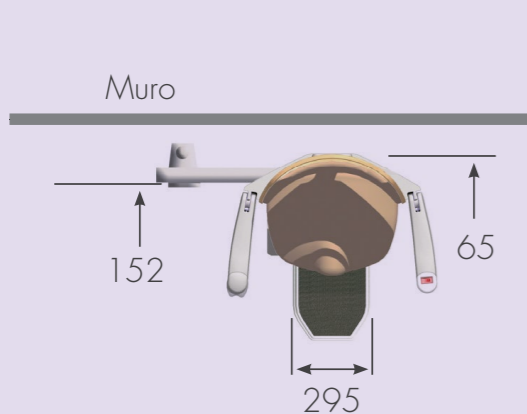
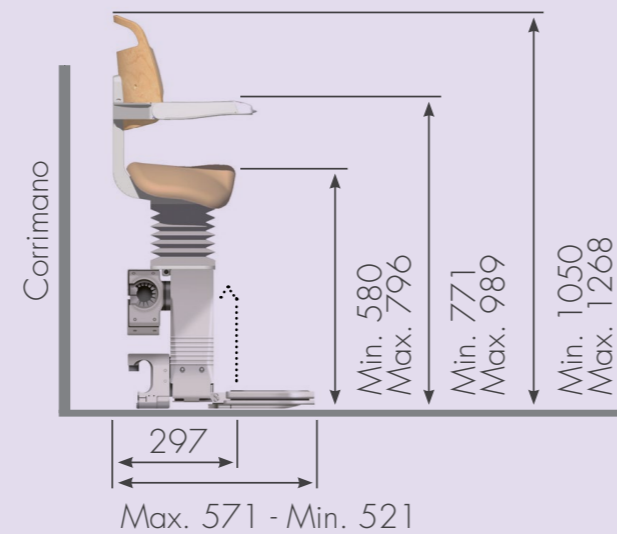
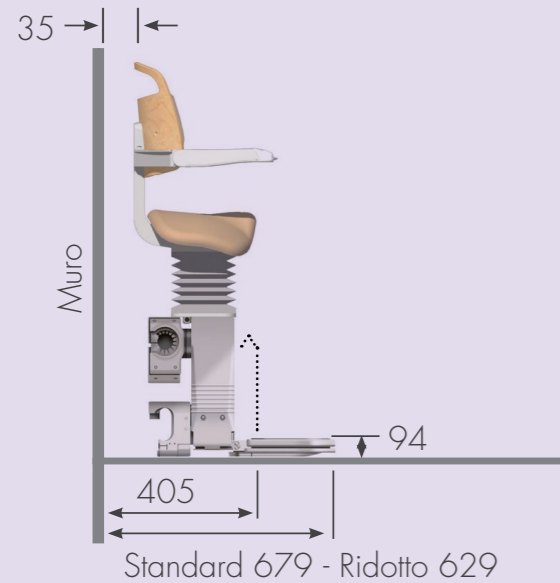
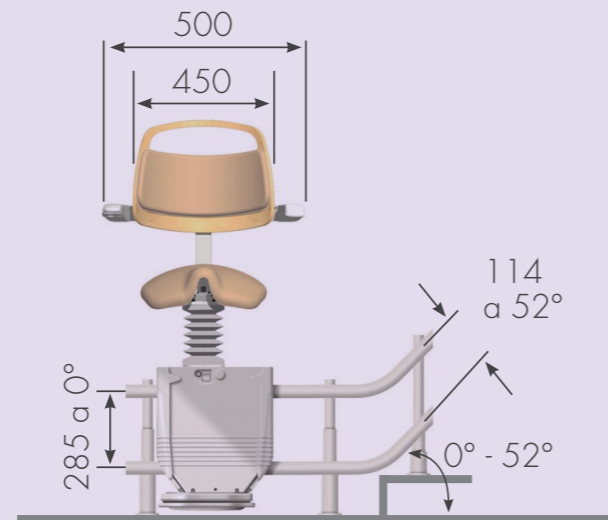
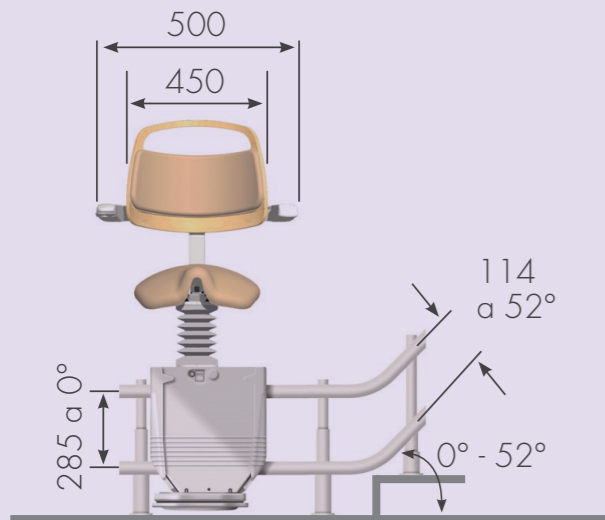
LATO COMANDI

- Destra
- Sinistra



MONTAGGIO LATO ESTERNO: MURO

MONTAGGIO LATO INTERNO: CORRIMANO



N.B. Spazio minimo necessario per l'arrivo in alto: 400 mm.

Tutte le misure sono espresse in millimetri e si intendono indicative. La progettazione su misura della rotaia rispetto alle specifiche della scala può portare a misure di ingombro diverse da quelle indicate.



SADLER

UNICA: UNA NUOVA IDEA DI POLTRONCINA MONTASCALE

Pensata appositamente per chi ha difficoltà a piegarsi, Sadler è l'alternativa alla tradizionale poltroncina montascale. La speciale poltroncina a seduta facilitata ti accompagna nei movimenti e ti consente una posizione più rialzata, caricando così meno peso sulle gambe. Ideale per scale particolarmente strette, Sadler è la soluzione che cercavi.

Come la uso

TELECOMANDO ◀

Richiama facilmente Sadler ai piani con il telecomando.



▶ POGGIAPIEDI

Con Sadler, muovi contemporaneamente bracciolo e poggiatesta. Evitando così scomodi piegamenti, specie in cima alle scale.

CINTURA DI SICUREZZA ◀

Riavvolgibile automaticamente nella sua chiocciola, si stacca e si attacca con una sola mano. Per assicurarti massima affidabilità, Sadler si avvia solo dopo che hai agganciato la cintura.



▶ SICUREZZA IN MOVIMENTO

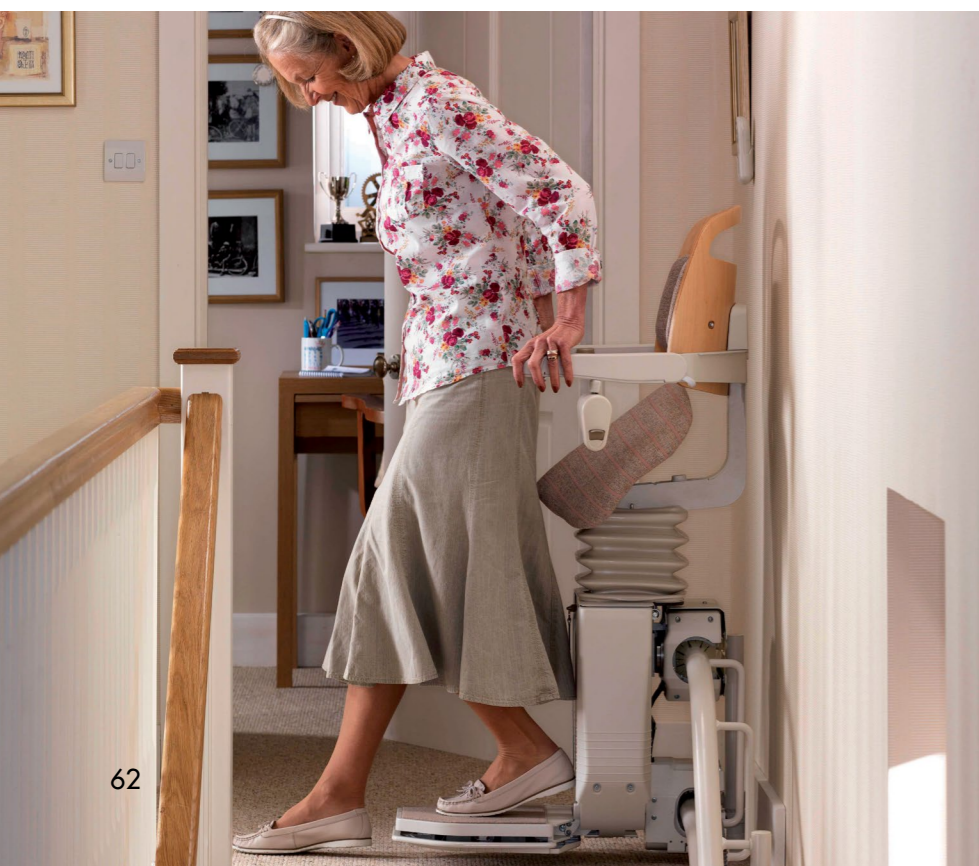
Per la tua sicurezza, abbiamo inserito 10 sensori che fermano immediatamente la corsa in presenza di ostacoli sulle scale.





► JOYSTICK

Lieve pressione sul joystick: ecco tutto quel che devi fare per salire e scendere le scale in tutta comodità con Sadler.



► SEDUTA FACILITATA

Una comoda seduta assistita, a forma di sella, ti accompagna quando ti siedi e quando ti alzi, evitandoti così faticosi piegamenti. Inoltre, la possibilità di tenere il seggiolino più alto riduce il peso sulle gambe e ti garantisce una postura più confortevole.



► MINIMO INGOMBRO

La rotaia Twin Tube progettata su misura consente a Sadler di occupare pochissimo spazio quando non è in uso.



Sadler. La soluzione che non fa una piega

Dolori alle ginocchia, problemi a piegarti, difficoltà a sederti. Sadler è la soluzione che cercavi. Perché è l'unica poltroncina montascale dotata di seduta assistita: un seggiolino a forma di sella che ti consente di mantenere una posizione rialzata. In questo modo eviti di doverti alzare e sedere. Le tue ginocchia ringraziano.



**NIENTE PIEGAMENTI,
NIENTE DOLORI**



Sadler in poche parole



CINTURA DI SICUREZZA

È riavvolta nella sua chiocciola, si usa con una mano. Sadler si avvia solo se la cintura di sicurezza è agganciata.

JOYSTICK ERGONOMICO

Direzioni Sadler in modo facile e intuitivo con il joystick sul bracciolo.



BATTERIA

Le potenti batterie sempre in carica, garantiscono un carico massimo di 135 Kg.



TELECOMANDO

Richiama al piano Sadler, quando non è presente, con il telecomando a parete.



SEDUTA FACILITATA

Mai più faticosi piegamenti: puoi alzarti e sederti dalla poltroncina in tutta comodità.

ALTEZZA SEDUTA REGOLABILE

Regola la distanza tra la seduta e il poggiatesta, per una seduta comoda e confortevole.



10 SENSORI DI SICUREZZA

In caso di presenza di ostacoli, 10 sensori fermano immediatamente la corsa.



POLTRONCINA MONTASCALE RIPIEGABILE

Ingombro ridotto al minimo: braccioli e poggiatesta si ripiegano insieme, la seduta in modo indipendente.



Per cambiare vita con stile.

Per noi di Stannah essere liberi significa anche esprimere ogni giorno la propria personalità, andando sempre fieri delle proprie scelte. Ecco perché le nostre poltroncine montascale soddisfano i gusti di tutti, anche grazie a questa collezione di rivestimenti pensata per offrirti la possibilità di scegliere fra un'ampia varietà di colorazioni e di tessuti, cambiando la tua vita con uno stile davvero unico.

Visita il sito crea.stannah.it per vedere una simulazione della poltroncina perfetta per te, personalizzata con il rivestimento che preferisci.

Stannah
Collection



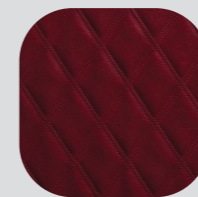
I rivestimenti.

SIMILPELLE TRAPUNTATA

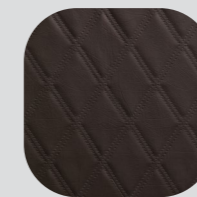
Disponibile per:
Siena, Starla, Sofia, Sirius.



Nero



Rosso



Testa di moro



Prugna



Blue navy



Turchese



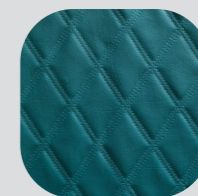
Verde



Grigio



Crema



Verde acqua

VELLUTO

Disponibile per:
Starla, Sofia, Sirius.



Cioccolato



Verde pistacchio



Viola



Turchese



Verde acqua

**SIMILPELLE
E TESSUTO**

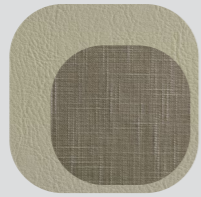
Disponibile per:
Starla, Sofia, Sirius.



Prugna



Verde pistacchio



Beige



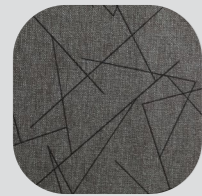
Rosso



Grigio scuro

**COLLECTION
IN TESSUTO**

Disponibile per:
Starla, Sofia, Sirius.



Acute



Foglie



Cerchi



Cubic



Jazz

**COLLECTION
IN TESSUTO SOFT**

Disponibile per:
Starla, Sofia, Sirius.



Heritage



Poppy



Acute



Foglie



Cerchi



Cubic



Jazz



Heritage



Poppy

RIEPILOGO RIVESTIMENTI POLTRONCINE

	SIENA	STARLA	STARLA WOOD	SOFIA	SIRUS
Similpelle trapuntata	●	●	●	●	●
Velluto	—	●	●	●	●
Similpelle e tessuto	—	●	●	●	●
Collection	—	●	●	●	●

ROTAIA

COSTRUZIONE:	Due tubi di acciaio, uno sopra l'altro, in grado di adattarsi a ogni singola scala.
RIFINITURA:	Vernice epossidica nello stesso colore del carrello.
ANCORAGGIO:	Mediante staffe telescopiche con piastre di appoggio fissate a pavimento e a gradini con tasselli.
LUNGHEZZA MINIMA:	1,5 m.
LUNGHEZZA MASSIMA:	Da valutare con l'ufficio progettazione e disegni.
DIMENSIONE ROTAIA:	Diametro 44,5 mm (ciascun tubo).
DISTANZA ROTAIA DAL BATTISCOPIA/CORRIMANO:	Versione lato esterno: Min. 108 mm sui tratti rettilinei. Versione lato interno: Min. 130 mm, Max. 250 mm.
ALTEZZA ROTAIA DAI NASELLI DELLA SCALA:	73 mm dalla parte bassa del tubo inferiore.
SPORGENZA ROTAIA RISPETTO ALL'ULTIMO NASELLO DELLA SCALA:	Variabile in funzione delle richieste del cliente.
CABLAGGIO:	Interno.
METODO DI TRAZIONE:	Pignone e cremagliera montata sul tubo inferiore.
DISTANZA TRA I DUE TUBI:	Min. 114 mm (inclinazione 52°). Max. 285 mm (tratto orizzontale).
GRADI DI INCLINAZIONE:	Massimo 52°. In caso di scelta di Siena XL la pendenza massima è di 45°.



Informazioni tecniche

CARRELLO

COSTRUZIONE:	Telaio in acciaio.
RIFINITURA:	Vernice epossidica.
MOTORE:	Alimentazione a batteria 0,26 kW.
CONSUMO:	0,015 kWh.
COMFORT DI MARCIA:	Partenza e arresto morbidi.
VELOCITÀ:	0,10 m/sec. La velocità rallenta automaticamente quando si superano le curve interne.
ELETTRONICA:	Scheda elettronica di controllo.
CARATTERISTICHE DI SICUREZZA:	I pannelli di sicurezza posti su entrambi i lati del carrello bloccano il funzionamento al minimo urto contro ostacoli presenti sulla scala. La poltroncina montascale funziona anche in assenza di corrente.
MANUTENZIONE:	È consigliata una periodicità annuale.
BATTERIE:	L'alimentazione è fornita da due batterie a 12 volt 7Ah.

POGGIAPIEDI

COSTRUZIONE:	Alluminio fuso.
FINITURA:	Vernice epossidica nello stesso colore del carrello.
TAPPETINO:	Moquette con base in lattice conforme agli standard di sicurezza vigenti.
SICUREZZA:	I sensori di sicurezza intorno alla pedana poggiapiedi bloccano il funzionamento in caso di urti contro ostacoli presenti sulla scala.

ALTRI ELEMENTI

RADIOCOMANDI:	Vengono forniti due radiocomandi con pulsanti a pressione costante di salita/discesa per azionare o richiamare la poltroncina.
UNITÀ DI CARICA:	Montata a pavimento o a parete. 24 volt a due stadi.

POLTRONCINA SIENA

TIPOLOGIA:	Poltroncina disponibile in 2 versioni: Standard e XL, entrambe con piano di seduta girevole in alto. Il seggiolino girevole è disponibile anche in versione motorizzata (in alto e in basso).
COSTRUZIONE:	Struttura in acciaio con piano di seduta e schienale ergonomici.
RIVESTIMENTI:	Tessuto e finiture in vinile. Imbottitura sfoderabile e lavabile. Rivestimenti ignifughi, conformi agli standard di sicurezza vigenti.
BRACCIOLI:	Braccioli incernierati ripiegabili, rivestiti in materiale soffice al tatto.
COMANDI E INTERRUITORI:	Joystick azionabile con gesti intuitivi: consente il comando di tutte le funzioni della poltroncina montascale. Interruttore di accensione sul bracciolo e interruttore di isolamento batteria montato sul carrello.
PORTATA:	135 Kg (160 Kg previa verifica tecnica).



POLTRONCINA STARLA

TIPOLOGIA:	Poltroncina con piano di seduta girevole in alto. Il seggiolino girevole è disponibile anche in versione motorizzata.
COSTRUZIONE:	Struttura in acciaio con piano di seduta e schienale ergonomici.
RIVESTIMENTI:	Pelle, tessuto vinilico o tessuto (85% lana, 15% nylon). I rivestimenti, ignifughi, sono conformi agli standard di sicurezza vigenti.
BRACCIOLI:	Braccioli incernierati ripiegabili e regolabili in lunghezza, rivestiti in materiale soffice al tatto.
COMANDI E INTERRUITORI:	Joystick azionabile con gesti intuitivi: consente il comando di tutte le funzioni della poltroncina montascale. Interruttore di accensione sul bracciolo e interruttore di isolamento batteria montato sul carrello.
PORTATA:	135 Kg.



POLTRONCINA SOFIA

TIPOLOGIA:	Poltroncina con piano di seduta girevole in alto. Il seggiolino girevole è disponibile anche in versione motorizzata.
COSTRUZIONE:	Struttura in acciaio con piano di seduta e schienale ergonomici.
RIVESTIMENTI:	Pelle, tessuto vinilico o tessuto (85% lana, 15% nylon). I rivestimenti sono ignifughi, conformi agli standard di sicurezza vigenti.
BRACCIOLI:	Braccioli incernierati ripiegabili e regolabili in lunghezza, rivestiti di materiale soffice al tatto.
COMANDI E INTERRUATORI:	Joystick azionabile con gesti intuitivi: consente il comando di tutte le funzioni della poltroncina montascale; è dotata di chiave di accensione rimovibile. Interruttore di isolamento batteria montato sul carrello.
PORTATA:	135 Kg.



POLTRONCINA SIRUS

TIPOLOGIA:	Poltroncina con piano di seduta girevole in alto. Il seggiolino girevole è disponibile anche in versione motorizzata.
COSTRUZIONE:	Struttura in acciaio con piano di seduta e schienale ergonomici.
RIVESTIMENTI:	Pelle, tessuto vinilico o tessuto (85% lana, 15% nylon). I rivestimenti sono ignifughi, conformi agli standard di sicurezza vigenti.
BRACCIOLI:	Braccioli incernierati ripiegabili e regolabili in lunghezza, rivestiti di materiale soffice al tatto.
COMANDI E INTERRUATORI:	Joystick azionabile con gesti intuitivi: consente il comando di tutte le funzioni della poltroncina montascale; è dotata di chiave di accensione rimovibile. Interruttore di isolamento batteria montato sul carrello.
PORTATA:	135 Kg.



POLTRONCINA SADLER

TIPOLOGIA:	Poltroncina con due braccioli ripiegabili. Seggiolino girevole ripiegabile.
COSTRUZIONE:	Struttura in acciaio con piano di seduta e schienale ergonomici.
RIVESTIMENTI:	Tessuto (85% lana, 15% nylon). I rivestimenti sono ignifughi, conformi agli standard di sicurezza vigenti.
DISTANZA TRA SEDUTA E PEDANA POGGIAPIEDI:	Regolabile in altezza in fase di ordinazione.
PORTATA:	135 Kg.



Qualità Certificata



Stannah
ti cambia la vita.

Su Trustpilot, Stannah è valutata 4,8 stelle su 5*. Di queste stelle, ognuna rappresenta per noi un traguardo importante, raggiunto nel corso degli anni grazie alle **testimonianze** di quanti hanno ritrovato la loro libertà di movimento con le nostre soluzioni, ma anche grazie all'impegno costante dei nostri collaboratori. Un punteggio che è in grado di quantificare tutta la dedizione che mettiamo nell'esaudire la promessa di cambiarvi la vita, e che confidiamo possa aiutare tante persone a fare la scelta giusta.

*Rilevazione al 30/10/24

E lo dicono
tutti.

Ma cos'è Trustpilot? E soprattutto: è veramente affidabile?

Trustpilot è una **community online** che nasce con l'obiettivo di aiutare i consumatori nella scelta di un prodotto o di un servizio, raccogliendo i **feedback autentici** di tutti quei consumatori che hanno già avuto modo di farne esperienza. Ma è davvero affidabile? **La risposta è sì.** Infatti, con oltre 100 milioni di recensioni e più di un decennio di attività, Trustpilot è **fra le piattaforme più utilizzate e accreditate a livello internazionale**, continuando a confermarsi una risorsa fondamentale a sostegno di una scelta sempre più consapevole da parte del consumatore.

 Trustpilot



Dillo a tutti



Stannah ti cambia la vita.

Quando diciamo che **Stannah ti cambia la vita**, ci crediamo davvero. E non ci crediamo solo noi, ma anche tantissimi fra coloro che hanno avuto modo di provare le nostre soluzioni, come Marco, Nadia e Francesco. Le loro **recensioni**, come tutte quelle che abbiamo raccolto, sono **autentiche** e sono solo alcune delle innumerevoli testimonianze positive presenti su **trustpilot.com**, dove puoi leggerle tu stesso.

Stannah ha cambiato la vita anche a te? Dillo a tutti, lasciando la tua recensione su Trustpilot. Scoprirai che non c'è soddisfazione più grande che aiutare gli altri a cambiare vita, e noi lo sappiamo bene.

MARCO, NADIA, FRANCESCO
E TANTI ALTRI CLIENTI
SODDISFATTI HANNO VALUTATO
STANNAH 4,8 STELLE SU 5.
VISITA TRUSTPILOT.COM E LEGGI
TUTTE LE TESTIMONIANZE.
RILEVAZIONE AL 30/10/24.



Enrico
★★★★★
Ottima soluzione per persone anziane. Ho fatto installare un montascale Stannah (2 rampe) a casa dei miei genitori (...). Sono davvero contenti della soluzione; finalmente possono muoversi liberamente nella casa che hanno costruito senza affrontare il peso delle scale.
★ Trustpilot

Nadia
★★★★★
Scelgo Stannah per la seconda volta. A distanza di 3 anni dall'installazione del primo montascale, scelgo Stannah per la seconda volta, per una nuova installazione, perché la qualità del prodotto è indiscutibile.
★ Trustpilot

o supporto. ssità sa mia. e, ggi se posso appartamento sicuro e affidabile.
★ Trustpilot

Marco
★★★★★
La scelta migliore. Con Stannah abbiamo trovato un'ancora di salvezza. Ci hanno aiutato nella scelta del montascale migliore per noi e ci hanno supportato in tutte le pratiche. Vi consiglio vivamente Stannah.
★ Tr

Benedetto
★★★★★
Il numero 1 dei montascale. Ho installato il montascale Stannah da alcuni giorni e sono pienamente soddisfatto del prodotto, che si presenta solido e funzionale, molto silenzioso e sicuro nell'utilizzo.
★ Trustpilot

Francesco
★★★★★
Grazie Stannah. Ho un montascale Stannah da un anno: la poltroncina è davvero comoda e sicura (...) Consiglio vivamente questa casa produttrice per la robustezza dei materiali, la professionalità e la puntualità negli appuntamenti.
★ Trustpilot



Rossella
★★★★★
La nostra vita è cambiata dopo S Il montascale è stato montato in r egregia (...) La vita dei miei genit letteralmente cambiata, avendo u su più livelli. Esteticamente è bell ingombrante.
★ Tr

Emanuela
★★★★★
Grazie al montascale... Grazie al montascale, mia madre ha ripreso a fare lunghe passeggiate e ha ripreso anche la sua vita sociale. In Stannah ho trovato dei professionisti, dal preventivo al montaggio finale.
★ Trustpilot





**Fidarsi è bene.
Di Stannah è meglio**



- COMPETENZA
- ASCOLTO
- RASSICURAZIONE
- ATTENZIONE
- CURA

NON SOLO PAROLE
DA LEGGERE,
MA QUALITÀ DA
TOCCARE CON MANO.

LE NOSTRE GARANZIE:

- ▶ 2 anni di garanzia totale*
- ▶ 3 anni sulle batterie
- ▶ 5 anni sul motore

*Garanzia a vita con contratto
di manutenzione.

**SCEGLI STANNAH,
SCEGLI DI CAMBIARE VITA.**



Vicini di casa. Ovunque tu sia

Ovunque tu sia, troverai Stannah.
Grazie alla nostra rete capillare, siamo vicini a te
e in grado di raggiungerti sempre.



Vuoi provare una poltroncina montascale Stannah subito? Nulla di più facile. Il Programma Amici di Stannah ti consente di provarne una, già installata, nel raggio di massimo 10 Km da casa tua. Chiamaci per fissare un appuntamento.



► COME TROVARCI

Vieni a trovarci nei nostri **SHOWROOM** di Milano, Parma, Roma e Padova oppure nei nostri **CORNER** di Bolzano, Foggia, Lodi e Catanzaro.

STANNAH ITALIA

- **20 CENTRI DI ASSISTENZA CERTIFICATI** presenti in tutta Italia.
- **3.000 PARTNER IN ITALIA**, tutti specialisti nel settore.
- Un consulente Stannah **SEMPRE VICINO A CASA TUA.**

MILANO

Via Galileo Galilei 14/D
20057 Assago MI

Per appuntamenti
numero verde 800 - 226793
oppure 02 - 488726700

PARMA

Via A. Depretis 6/A
43126 Parma PR

Per appuntamenti
numero verde 800 - 226793
oppure 0521 - 994224

ROMA

Via Federico Tozzi 13
00137 Roma RM

Per appuntamenti
numero verde 800 - 226793
oppure 329 - 5534767

PADOVA

Via della Tecnica 29
35035 Mestrino PD

Per appuntamenti
numero verde 800 - 226793
oppure 049 - 5082430

BOLZANO

Via Galvani 6/A
39100 Bolzano BZ

Per appuntamenti
numero verde 800 - 226793
oppure 0471 - 200688

FOGGIA

Via Minerva 4
71022 Ascoli Satriano FG

Per appuntamenti
numero verde 800 - 226793
oppure 348 - 5552835

LODI

Via Fermi 14
26839 Zelo Buon Persico LO

Per appuntamenti
numero verde 800 - 226793
oppure 02 - 90659674

CATANZARO

Via Antonio Casolini 8
88100 Catanzaro CZ

Per appuntamenti
numero verde 800 - 226793
oppure 338 - 7632233

APPUNTAMENTO IN 24 ORE