

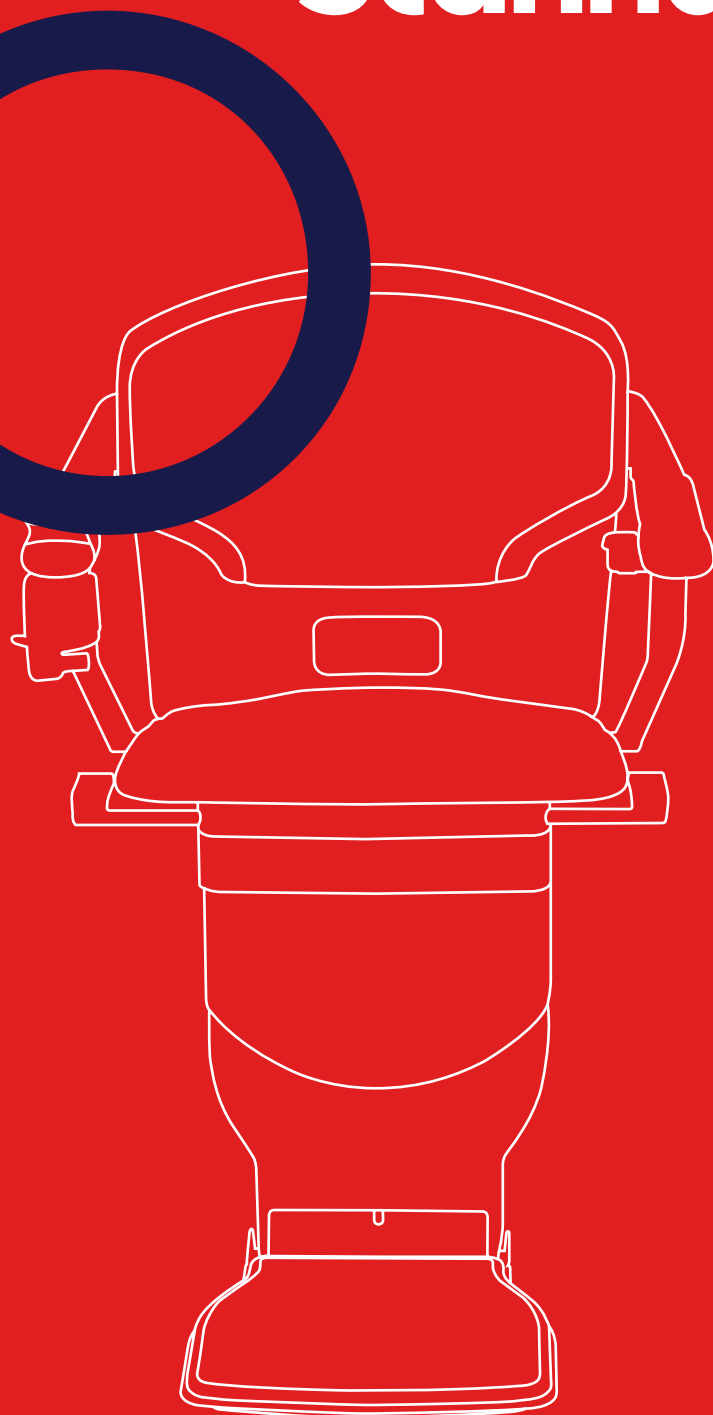
S O L U

Stannah

Z I O

N I

PER SCALE DRITE



M O N T A S C A L E

# La libertà di muoversi senza ostacoli



Godere la tua casa, vivere i tuoi spazi, stare con i tuoi cari. La tua libertà di movimento non deve conoscere ostacoli. Vogliamo garantirti soluzioni facili da raggiungere, sicure e convenienti. Con Stannah non dovrai preoccuparti di niente. Perché abbiamo già pensato a tutto. Ecco cosa faremo durante la nostra prima visita:

## **CONSULENZA:**

ascolteremo le tue domande e quelle dei tuoi cari. Ti daremo risposte esaurienti e precise. Insieme individueremo la soluzione giusta per te.

## **PRESENTAZIONE:**

ti illustreremo le qualità uniche delle nostre poltroncine montascale e ti spiegheremo nel dettaglio come funzionano. Sono semplici, sicure e belle da vedere.

## **PROPOSTA:**

formuleremo l'offerta economica, studiata sulla base della soluzione scelta, e insieme decideremo una data per l'installazione.

**ORA SCOPRIAMO INSIEME  
I NOSTRI MODELLI PER SCALE DRITTE.**



# Scale dritte. Su e giù in tutta comodità

Ripide e magari anche strette, le scale dritte spesso possono sembrare insormontabili, tu lo sai. Per questo, Stannah ha studiato soluzioni facili da usare, efficienti e personalizzabili: le nostre poltroncine montascale sono adatte a qualunque esigenza.



|                    |           |
|--------------------|-----------|
| <b>SIENA</b>       | <b>11</b> |
| <b>STARLA</b>      | <b>23</b> |
| <b>SOFIA</b>       | <b>35</b> |
| <b>SIRUS</b>       | <b>47</b> |
| <b>ALL SEASONS</b> | <b>59</b> |

# Rotaia 600. Comoda e piacevole

## **STABILITÀ E SICUREZZA**

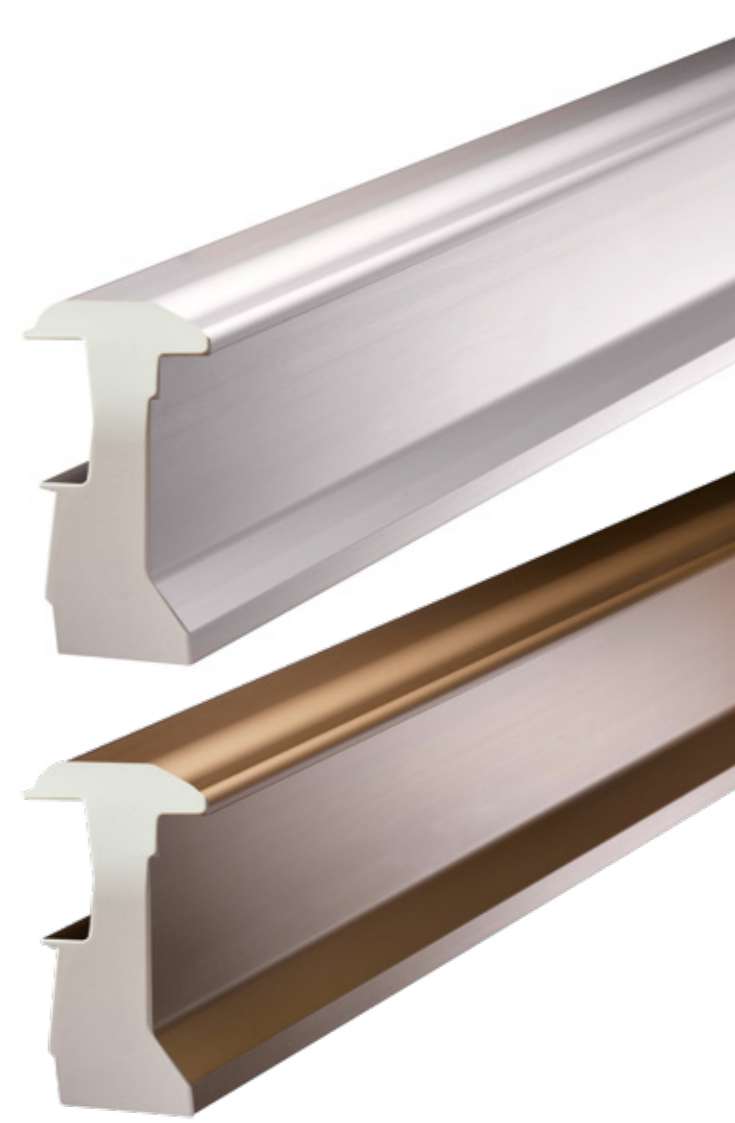
Tutti i nostri modelli sono dotati della nuovissima rotaia 600. Forma a base rettangolare per assicurare massima stabilità, sicurezza e minimo ingombro.

## **LA PIÙ PICCOLA SUL MERCATO**

Solo 6,3 centimetri di spessore. In più, la versione incernierata consente di installare la poltroncina montascale vicino a porte o zone di passaggio: quando non è in uso, la rotaia si alza riducendo l'ingombro.

## **SU MISURA E SENZA OPERE MURARIE**

La rotaia 600 viene progettata su misura e installata senza opere murarie. Potrai scegliere il fissaggio direttamente sul gradino o a muro con speciali staffe. Realizzata interamente in alluminio, è disponibile in due colori: argento e bronzo. La rotaia 600 non necessita di lubrificazione.



## SIENA



**Rivestimento  
Similpelle trapuntata**  
Scopri tutti i rivestimenti  
disponibili a pagina 68.

## DOTAZIONI

### EQUIPAGGIAMENTO DI SERIE

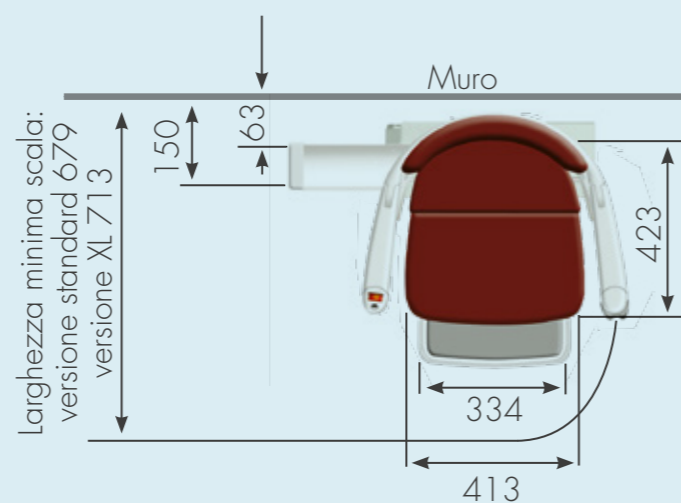
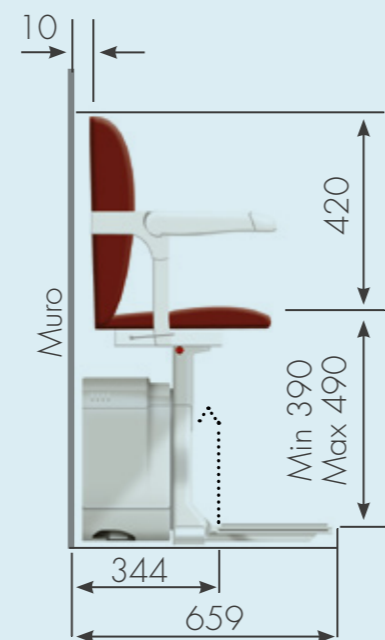
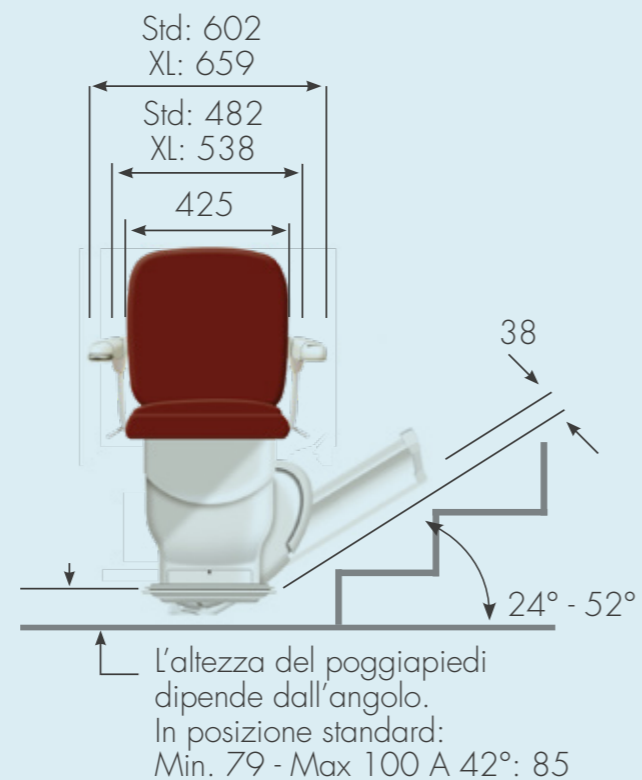
- Poltroncina girevole manuale in alto
- Interruttore per l'accensione e lo spegnimento
- Braccioli, seduta e poggiatesta ripiegabili
- Poggiatesta a ripiegamento simultaneo alla seduta
- Joystick di comando
- Chiave di sicurezza
- Dieci sensori di sicurezza posizionati sulla poltroncina
- Rivestimenti e imbottiture sfoderabili e lavabili ad alta resistenza
- Poggiatesta rivestito in moquette antiscivolo
- Due telecomandi per richiamare la poltroncina ai piani
- Altezza seduta regolabile (in fase di installazione)
- Pannello di controllo stato di funzionamento
- Cintura Siena con Immobilizer

### OPZIONI

- Modello XL
- Telecomando aggiuntivo
- Poltroncina girevole motorizzata sul piano di arrivo in alto
- Poltroncina girevole motorizzata sul piano di arrivo in alto e in basso
- Cintura di sicurezza 3 attacchi
- Cintura di sicurezza 5 attacchi
- Fermacaviglie
- Poggiatesta di dimensioni ridotte
- Poggiatesta motorizzato

### LATO COMANDI

- Destra
- Sinistra



Tutte le misure sono espresse in millimetri e si intendono indicative.  
La progettazione su misura della rotaia rispetto alle specifiche della scala può portare a misure di ingombro diverse da quelle indicate.



# SIENA

## FUNZIONALE: LA SEMPLICITÀ BELLA DA VEDERE

Design elegante e curato, linea essenziale, ma anche massima facilità di utilizzo e sicurezza. Siena è ideale per le scale dritte, anche le più ripide. Stabile in ogni suo movimento, sicura grazie alle dotazioni tecnologicamente più evolute, si presta a soddisfare chi vuole una comodità su misura senza rinunciare all'estetica. Siena è disponibile non solo nella versione standard, ma anche nella versione XL, con la seduta più ampia e i braccioli più larghi.

# Come la uso



## TELECOMANDO ◀

Quando Siena non è al piano, puoi farla salire o scendere con il pratico telecomando.



## ▶ POGGIAPIEDI

Apri e chiudi la seduta e il poggiatesta con un solo gesto, mentre i braccioli li muovi in modo indipendente. **Optional:** poggiatesta motorizzato che, grazie ad un pulsante elettrico sul bracciolo, puoi alzare e abbassare portandolo nella posizione che preferisci.

## CINTURA DI SICUREZZA ◀

La cintura di sicurezza è inserita in un'elegante chiocciola posta sotto il bracciolo, si allaccia con una sola mano e quando si sgancia si riavvolge da sola. Inoltre, per il massimo della sicurezza, tutte le nostre poltroncine Siena sono dotate di cintura di sicurezza con sistema Immobilizer, che impedisce la partenza se la cintura non è allacciata.



SIENA

## ▶ SICUREZZA IN MOVIMENTO

Per la tua sicurezza, abbiamo previsto che la poltroncina montascale non si muova finché il bracciolo lato valle non è completamente abbassato.





### ► **JOYSTICK**

Guidi Siena col joystick ergonomico. Basta dirigere il joystick nella direzione in cui si vuole andare per far spostare la poltroncina montascale in modo fluido e senza partenze accidentali.



### ► **SFODERABILE E LAVABILE**

Siena è pensata per la vita di ogni giorno: l'imbottitura della poltroncina è in materiale estremamente resistente. E può essere sfoderata e lavata tutte le volte che vuoi.



### ► **POLTRONCINA GIREVOLE**

Sia alla base delle scale sia in cima, si può rendere più agevole salire o scendere ruotando la poltroncina, grazie a una maniglia sul fondo della seduta.

**Optional:** versione con rotazione motorizzata.



### ► **MINIMO INGOMBRO**

Comoda e piacevole: Siena può essere facilmente ripiegata quando non la usi. Permettendoti così di lasciare libero il passaggio sulle scale. Merito della rotaia 600, di dimensioni estremamente ridotte.



## SIENA STANDARD/XL



# Come la voglio

SIENA

Personalizza la tua poltroncina montascale. È disponibile in diverse varianti di colore, l'imbottitura della seduta è sfoderabile e lavabile e i rivestimenti sono ignifughi. Scegli il colore che preferisci e che più si intona al tuo arredamento.



## SIENA È DISPONIBILE ANCHE NELLA VERSIONE XL

Per offrire una maggiore comodità e uno spazio di seduta più accogliente, è possibile scegliere Siena anche nella versione XL con una distanza più ampia tra i braccioli.

# Siena in poche parole



## POLTRONCINA GIREVOLE

Ruota di 75 gradi, in basso e in cima alla scala, per rendere più agevole sederti e alzarti.  
**Optional:** disponibile anche in versione motorizzata.



## JOYSTICK ERGONOMICO

Ti permette di comandare in modo facile e intuitivo Siena.



## SEDUTA REGOLABILE

Per un comfort maggiore, in fase di montaggio, è possibile stabilire l'altezza a te più adatta.



## PANNELLO DI CONTROLLO

Sul carrello è presente un pannello di controllo dello stato di funzionamento che permette una rapida identificazione di anomalie.



## BATTERIA

Le potenti batterie sempre in carica, garantiscono un carico massimo di 160 Kg.



## TELECOMANDI

Dotati di pratico supporto a muro, ti permettono di manovrare Siena anche senza esserci seduto sopra.

## CINTURA DI SICUREZZA

È riavvolta nella sua chiocciola, si usa con una mano. Il sistema Immobilizer ne impedisce la partenza se non è allacciata.



## POLTRONCINA MONTASCALE RIPIEGABILE

Per un minimo ingombro, la seduta e il poggiatesta si ripiegano insieme.

## 10 SENSORI DI SICUREZZA

In caso di presenza di ostacoli, 10 sensori fermano immediatamente la corsa.



## SICUREZZA IN MOVIMENTO

Siena non si muove fino a quando il bracciolo lato valle non è abbassato.

## STARLA



**Rivestimento  
Similpelle e tessuto**  
Scopri tutti i rivestimenti  
disponibili a pagina 68.

## DOTAZIONI

### EQUIPAGGIAMENTO DI SERIE

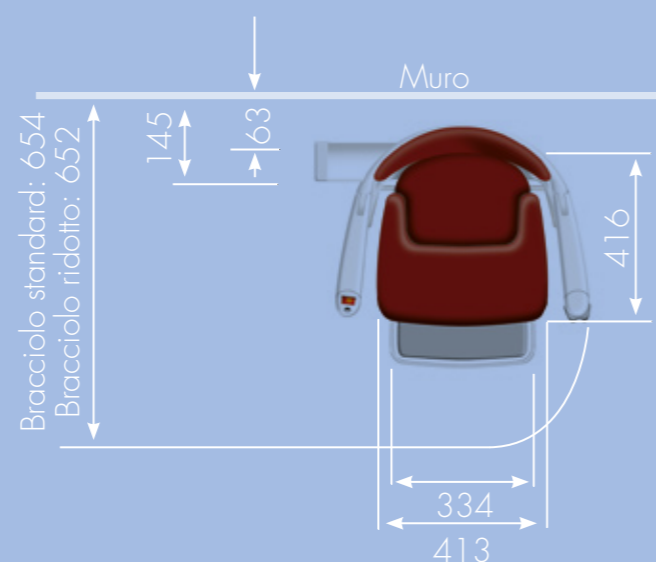
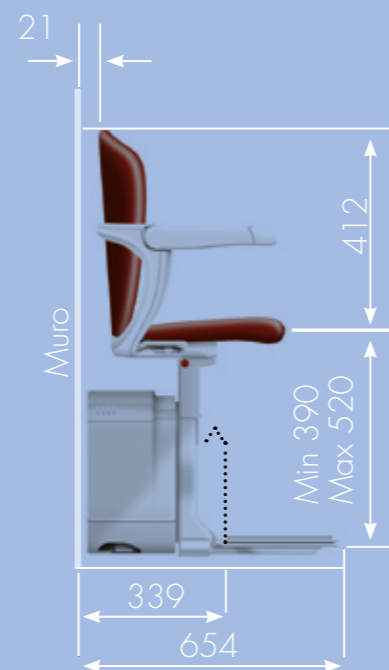
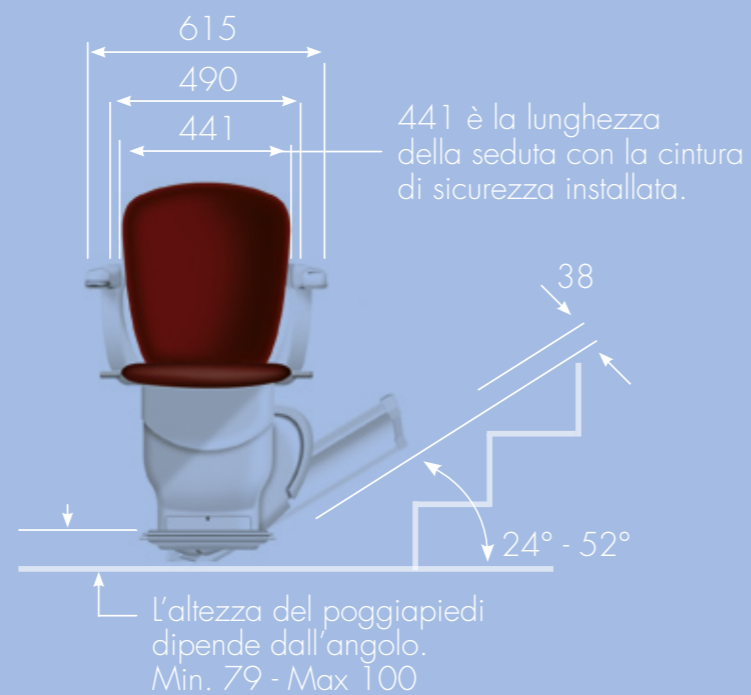
- Poltroncina girevole manuale in alto
- Interruttore per l'accensione e lo spegnimento
- Braccioli, seduta e poggiatesta ripiegabili
- Poggiatesta a ripiegamento simultaneo alla seduta
- Joystick di comando
- Chiave di sicurezza
- Sensore di sicurezza sul sedile
- Dieci sensori di sicurezza posizionati sulla poltroncina
- Rivestimenti e imbottiture lavabili ad alta resistenza
- Poggiatesta rivestito in moquette antiscivolo
- Due telecomandi per richiamare la poltroncina ai piani
- Altezza seduta regolabile (in fase di installazione)
- Pannello controllo stato funzionamento
- Cintura Starla con Immobilizer

### OPZIONI

- Telecomando aggiuntivo
- Poltroncina girevole manuale sul piano di arrivo in alto e in basso
- Poltroncina girevole motorizzata sul piano di arrivo in alto
- Poltroncina girevole motorizzata sul piano di arrivo in alto e in basso
- Cintura di sicurezza 3 attacchi
- Cintura di sicurezza a 5 attacchi
- Fermacaviglie
- Poggiatesta motorizzato
- Poggiatesta di dimensioni ridotte

### LATO COMANDI

- Destra
- Sinistra



Tutte le misure sono espresse in millimetri e si intendono indicative. La progettazione su misura della rotaia rispetto alle specifiche della scala può portare a misure di ingombro diverse da quelle indicate.



# STARLA

## CLASSICA: L'ELEGANZA SENZA TEMPO

Linea classica ed elegante, massima facilità d'uso. Starla, grazie al joystick ergonomico sul bracciolo, risponde e si attiva a un tuo semplice gesto e non si muove fino a che non ti sei messo comodo. Anche sedersi e alzarsi è facile con Starla, e quando non ti serve, puoi comodamente ripiegare braccioli e seduta, riducendo al minimo lo spazio d'ingombro. Starla, la libertà che cerchi.

# Come la uso



## TELECOMANDO ◀

Richiama al piano Starla con il pratico telecomando.

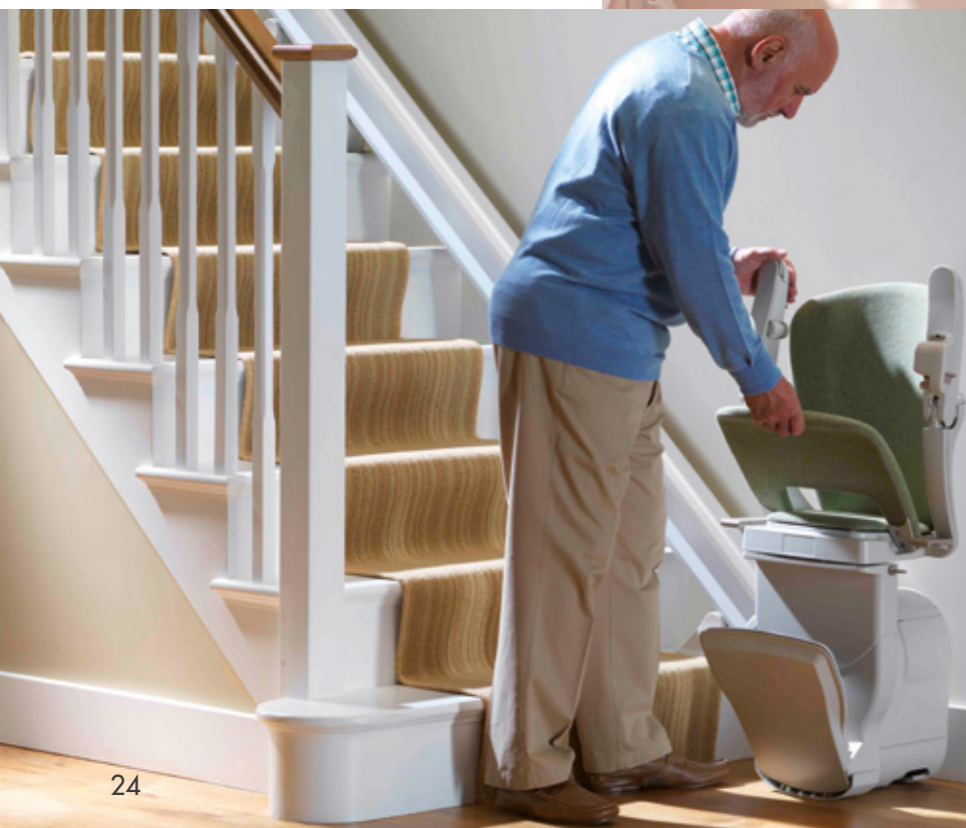


## CINTURA DI SICUREZZA ◀

La cintura di sicurezza è inserita in un'elegante chiocciola posta sotto il bracciolo, si allaccia con una sola mano e quando si sgancia si riavvolge da sola. Inoltre, per il massimo della sicurezza, tutte le nostre poltroncine Starla sono dotate di cintura di sicurezza con sistema Immobilizer, che impedisce la partenza se la cintura non è allacciata.



STARLA



## ▶ POGGIAPIEDI

Apri e chiudi i braccioli e la seduta. Siediti e alzati in tutta comodità, lasciando il poggiatesta nella posizione che preferisci. **Optional:** pulsante elettrico per comandare il poggiatesta.



## ▶ SENSORE DI SEDUTA

Starla è dotata di uno speciale sensore posto sotto la seduta. Questo per rilevare il peso e impedire alla poltroncina montascale di partire fino a quando non sarai seduto perfettamente.

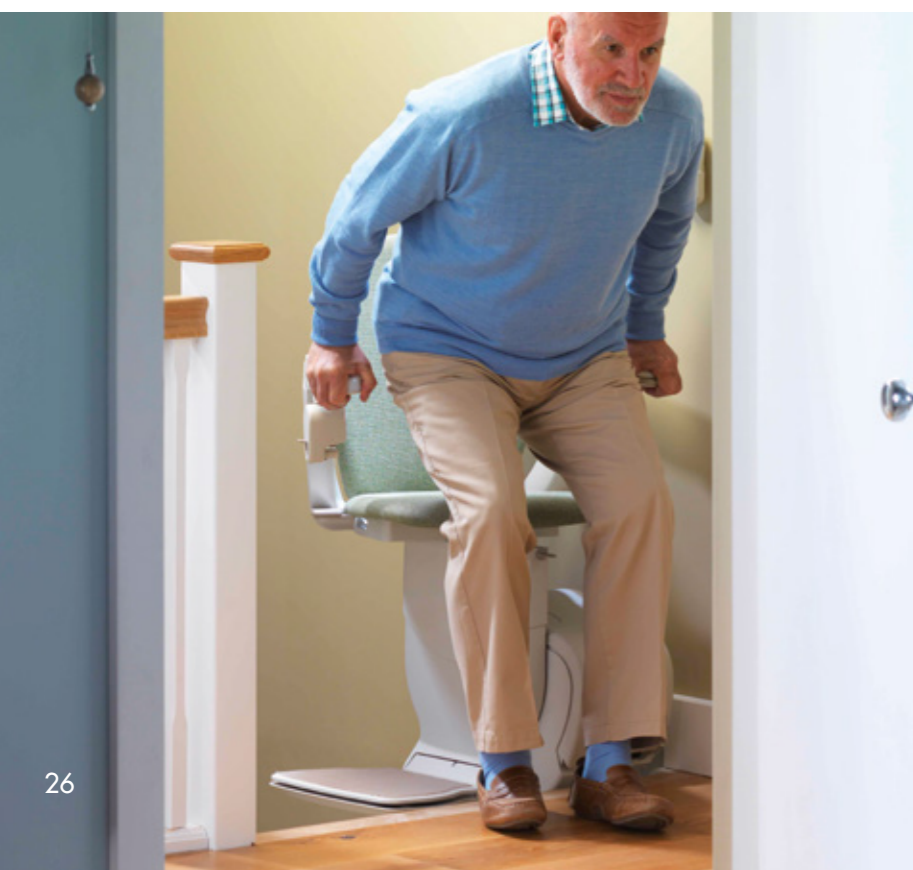


### ► JOYSTICK

Un joystick ergonomico ti consente di guidare comodamente Starla nella direzione in cui vuoi andare. Il movimento è fluido e senza partenze accidentali. Il tutto in perfetta autonomia e in modo facile e intuitivo.



STARLA



### ► POLTRONCINA GIREVOLE

Salire e scendere da Starla è facile e sicuro: utilizza la maniglia sul fondo della seduta per far ruotare la poltroncina. Sia alla base che in cima alle scale.

**Optional:** versione con rotazione motorizzata.

### ► MINIMO INGOMBRO

La poltroncina può essere ripiegata fino al prossimo utilizzo. Grazie alla rotaia dalle dimensioni davvero contenute, Stannah ha minimizzato l'ingombro: con la poltroncina parcheggiata, il passaggio sulle scale è agevole.

## STARLA CLASSIC/WOOD



# Come la voglio

Personalizza la tua poltroncina Starla. È disponibile in diverse varianti di colore, tessuto e schienale. Scegli il mix che preferisci e che più si intona al tuo arredamento.

STARLA



**STARLA WOOD  
È DISPONIBILE CON  
PROFILO IN LEGNO  
CHIARO E SCURO**

# Starla in poche parole



## BATTERIA

Le potenti batterie sempre in carica, garantiscono un carico massimo di 160 Kg.

## CINTURA DI SICUREZZA

È riavvolta nella sua chiocciola, si usa con una mano. Il sistema Immobilizer ne impedisce la partenza se non è allacciata.



## SENSORE DI SEDUTA

Rileva il peso e impedisce a Starla di partire finché non sei perfettamente seduto.



## SEDUTA REGOLABILE

Per un comfort maggiore, in fase di montaggio, è possibile stabilire l'altezza a te più adatta.



## PANNELLO DI CONTROLLO

Sul carrello è presente un pannello di controllo dello stato di funzionamento che permette una rapida identificazione di anomalie.



## TELECOMANDI

Dotati di pratico supporto a muro, ti permettono di manovrare Starla anche senza esserci seduto sopra.

## POLTRONCINA GIREVOLE

Ruota di 75 gradi, in basso e in cima alla scala, per rendere più agevole sederti e alzarti. **Optional:** disponibile anche in versione motorizzata.



## 10 SENSORI DI SICUREZZA

In caso di presenza di ostacoli, 10 sensori fermano immediatamente la corsa.

## POLTRONCINA MONTASCALE RIPIEGABILE

Per un minimo ingombro, seduta e poggiatesta si ripiegano insieme, mentre i braccioli si aprono e chiudono in modo indipendente.





## SOFIA



### Rivestimento Heritage

Scopri tutti i rivestimenti disponibili a pagina 68.

## DOTAZIONI

### EQUIPAGGIAMENTO DI SERIE

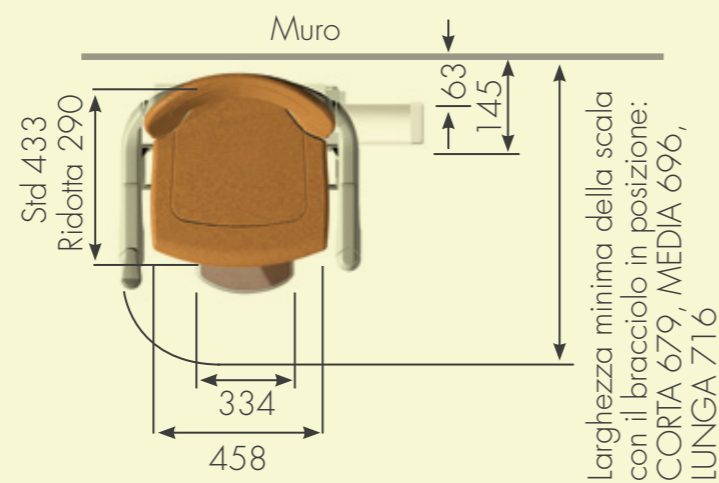
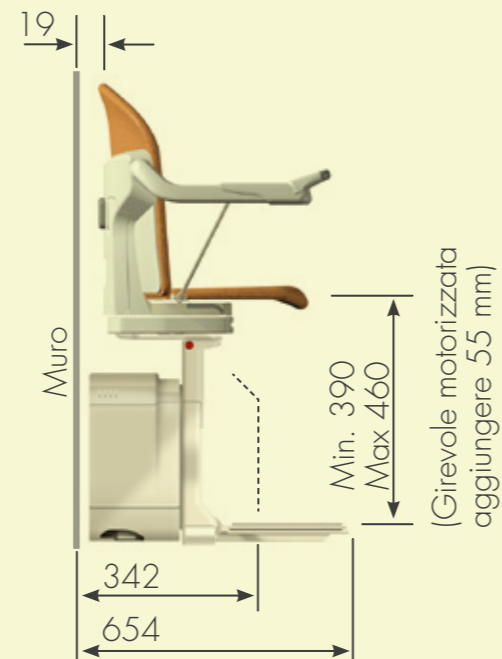
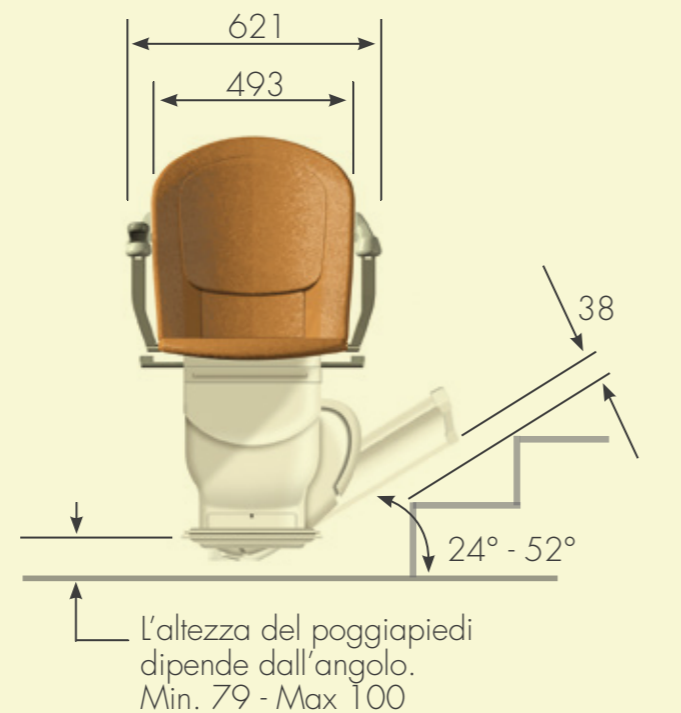
- Poltroncina girevole manuale in alto
- Braccioli, seduta e poggiatesta ripiegabili con un solo gesto
- Joystick di comando multifunzionale
- Chiave di sicurezza
- Sensore di sicurezza sul sedile
- Dieci sensori di sicurezza posizionati sulla poltroncina
- Rivestimenti e imbottiture lavabili ad alta resistenza
- Poggiatesta rivestito in moquette antiscivolo
- Due telecomandi per richiamare la poltroncina ai piani
- Braccioli regolabili (in fase di installazione)
- Altezza seduta regolabile (in fase di installazione)
- Pannello controllo stato funzionamento
- Cintura SL con Immobilizer

### OPZIONI

- Telecomando aggiuntivo
- Poltroncina girevole motorizzata sul piano di arrivo in alto
- Poltroncina girevole motorizzata sul piano di arrivo in alto e in basso
- Cintura di sicurezza 5 attacchi
- Fermacaviglie
- Poltroncina con piano di seduta ridotta
- Kit rimozione barra - bracciolo
- Poggiatesta motorizzato
- Kit pulizia pelle

### LATO COMANDI

- Destra
- Sinistra



Tutte le misure sono espresse in millimetri e si intendono indicative. La progettazione su misura della rotaia rispetto alle specifiche della scala può portare a misure di ingombro diverse da quelle indicate.



# SOFIA

## RAFFINATA: AMATA DAI PIÙ ESIGENTI

Grande cura dei dettagli, linea estetica ricercata ed elegante, opera del noto designer londinese Richard Seymour. Sofia è la soluzione ideale per gli utilizzatori più esigenti: un mix perfetto di tecnologia all'avanguardia, assoluta sicurezza, comfort e design d'alto livello. Per chi vuole il massimo anche in uno spazio minimo.

# Come la uso



## TELECOMANDO ◀

Puoi manovrare Sofia con il telecomando, anche quando non ci sei seduto.



## RIPIEGABILE IN UN SOLO GESTO ◀

Utilizzare Sofia è semplicissimo. Richiede un unico tuo movimento: braccioli, seduta e poggiatesta si aprono e si chiudono contemporaneamente.

**Optional:** versione con poggiatesta motorizzata.

Apri il poggiatesta con un pulsante direttamente dal bracciolo.



## CINTURA DI SICUREZZA ◀

La cintura di sicurezza è inserita in un'elegante chiocciola posta sotto il bracciolo, si allaccia con una sola mano e quando si sgancia si riavvolge da sola.

Inoltre, per il massimo della sicurezza, tutte le nostre poltroncine Sofia sono dotate di cintura di sicurezza con sistema Immobilizer, che impedisce la partenza se la cintura non è allacciata.



SOFIA

## ▶ SENSORE DI SEDUTA

Il sensore posto sotto la seduta rileva il peso e impedisce alla poltroncina montascale di partire fino a quando non sarai seduto perfettamente.





## ► JOYSTICK E CHIAVE DI SICUREZZA

Guidi Sofia col joystick ergonomico. Basta dirigerlo nella direzione in cui si vuole andare per far spostare la poltroncina montascale in modo fluido e senza partenze accidentali. Puoi fermarti in ogni istante semplicemente sollevando la mano dal joystick. Quando la chiave è in stand-by, puoi aprire e chiudere la seduta indipendentemente dal poggiatesta, per aiutarti a sederti comodamente. Quando invece la chiave è disattivata, puoi lasciare Sofia incustodita senza temere usi impropri.



## ► POLTRONCINA GIREVOLE

Per salire e scendere in tutta comodità, ruota la poltroncina sia in cima che alla base delle scale. Puoi farlo semplicemente utilizzando la maniglia sul fondo della seduta.

**Optional:** versione con rotazione motorizzata.



SOFIA

> Attiva



> In stand-by



> Disattivata



## ► MINIMO INGOMBRO

Quando non la usi, Sofia può essere comodamente ripiegata e lasciare libero il passaggio. La rotaia di dimensioni contenute, infatti, riduce al massimo l'ingombro: quando la poltroncina è parcheggiata, non ti accorgi nemmeno di averla.

## SOFIA



Rivestimenti disponibili in:

- pelle
- tessuto
- similpelle trapuntata
- similpelle e tessuto
- vinile

# Come la voglio

Linee morbide e massima possibilità di personalizzazione. Sofia è disponibile in una vasta gamma di colori in tessuto, pelle o vinile tra cui scegliere. Per avere la soluzione che davvero desideri.



# Sofia in poche parole

## BATTERIA

Le potenti batterie sempre in carica, garantiscono un carico massimo di 135 Kg.

## TELECOMANDI

Dotati di pratico supporto a muro, ti permettono di manovrare Sofia anche senza esserci seduto sopra.

## POLTRONCINA GIREVOLE

Ruota completamente, in basso e in cima alla scala, per rendere più agevole sederti e alzarti.  
**Optional:** disponibile anche in versione motorizzata.



## 10 SENSORI DI SICUREZZA

In caso di presenza di ostacoli, 10 sensori fermano immediatamente la corsa.



## UN SOLO GESTO, MINIMO INGOMBRO

Apri e chiudi contemporaneamente braccioli, seduta e poggiatesta. Una volta chiusa, Sofia occuperà pochissimo spazio.



## CINTURA DI SICUREZZA

È riavvolta nella sua chiocciola, si usa con una mano. Il sistema Immobilizer ne impedisce la partenza se non è allacciata.



## BRACCIOLI E ALTEZZA SEDUTA REGOLABILI

Per garantirti massima comodità di seduta e stabilire, in fase di montaggio, l'altezza a te più adatta.



## SENSORE DI SEDUTA

Rileva il peso e impedisce a Sofia di partire finché non sei perfettamente seduto.



## PANNELLO DI CONTROLLO

Sul carrello è presente un pannello di controllo dello stato di funzionamento che permette una rapida identificazione di anomalie.



## SIRUS



**Rivestimento Jazz**  
Scopri tutti i rivestimenti  
disponibili a pagina 68.

## DOTAZIONI

### EQUIPAGGIAMENTO DI SERIE

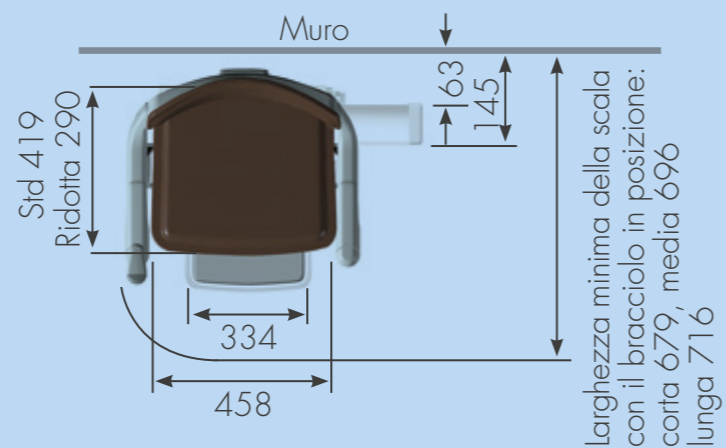
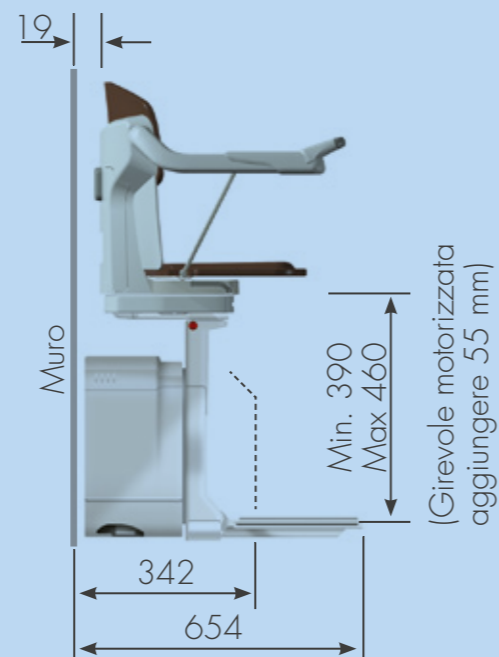
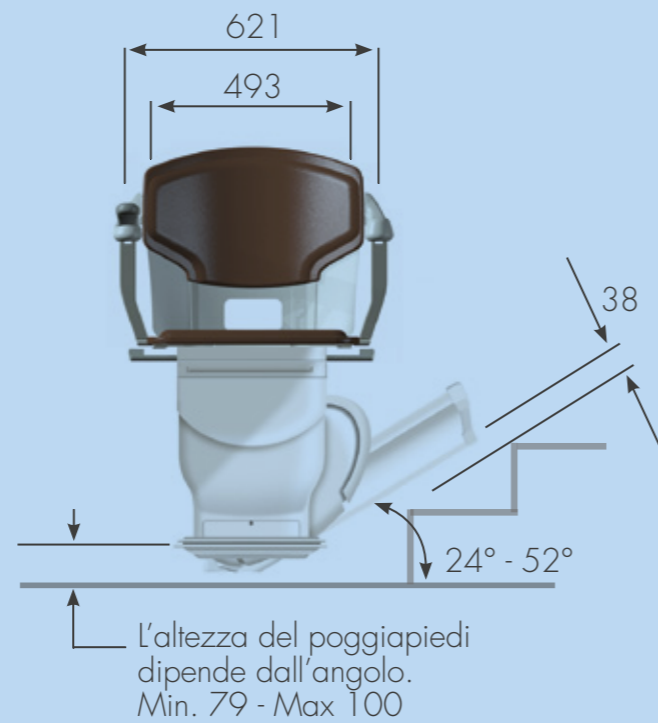
- Poltroncina girevole manuale in alto
- Braccioli, seduta e poggiatesta ripiegabili con un solo gesto
- Joystick di comando multifunzionale
- Chiave di sicurezza
- Sensore di sicurezza sul sedile
- Dieci sensori di sicurezza posizionati sulla poltroncina
- Rivestimenti e imbottiture lavabili ad alta resistenza
- Poggiatesta rivestito in moquette antiscivolo
- Due telecomandi per richiamare la poltroncina ai piani
- Braccioli regolabili (in fase di installazione)
- Altezza seduta regolabile (in fase di installazione)
- Pannello controllo stato funzionamento
- Cintura SL con Immobilizer

### OPZIONI

- Telecomando aggiuntivo
- Poltroncina girevole motorizzata sul piano di arrivo in alto
- Poltroncina girevole motorizzata sul piano di arrivo in alto e in basso
- Cintura di sicurezza 5 attacchi
- Fermacaviglie
- Poltroncina con piano di seduta ridotta
- Kit rimozione barra-bracciolo
- Poggiatesta motorizzato
- Kit pulizia pelle

### LATO COMANDI

- Destra
- Sinistra



Tutte le misure sono espresse in millimetri e si intendono indicative.  
La progettazione su misura della rotaia rispetto alle specifiche della scala può portare a misure di ingombro diverse da quelle indicate.



# SIRUS

## MODERNA: INNOVAZIONE E DESIGN

Linee sobrie e moderne, design innovativo. Sirius, vincitrice del premio Batimat Paris, è frutto della nostra collaborazione con il designer londinese Richard Seymour. Un disegno contemporaneo che integra funzionalità e sicurezza. Una sintesi perfetta dell'esperienza, della tecnologia e della capacità innovativa di Stannah.



# Come la uso

## TELECOMANDO ◀

Il pratico telecomando ti consente di fare salire e scendere Sirius quando non è al piano.



## RIPIEGABILE IN UN SOLO GESTO ◀

Sirus è estremamente facile e comoda da utilizzare: apri e chiudi contemporaneamente braccioli, seduta e poggiatesta.

Nessun altro gesto.

**Optional:** versione con poggiatesta motorizzata, comandabile dal bracciolo.



## CINTURA DI SICUREZZA ◀

La cintura di sicurezza è inserita in un'elegante chiocciola posta sotto il bracciolo, si allaccia con una sola mano e quando si sgancia si riavvolge da sola. Inoltre, per il massimo della sicurezza, tutte le nostre poltroncine Sirius sono dotate di cintura di sicurezza con sistema immobilizer, che impedisce la partenza se la cintura non è allacciata.



## ▶ SENSORE DI SEDUTA

Il sensore posto sotto la seduta rileva il peso e impedisce a Sirius di partire fino a quando non sarai seduto perfettamente.





## ► JOYSTICK E CHIAVE DI SICUREZZA

Guidi Sirius col joystick ergonomico. Basta dirigerlo nella direzione in cui si vuole andare per far spostare la poltroncina montascale in modo fluido e senza partenze accidentali. Quando la chiave è in stand-by, puoi aprire e chiudere la seduta indipendentemente dal poggiatesta, per aiutarti a sederti comodamente. Quando invece la chiave è disattivata, puoi lasciare Sirius incustodita senza temere usi impropri.



## ► POLTRONCINA GIREVOLE

Sia alla base delle scale sia in cima, si può rendere più agevole salire o scendere, ruotando la poltroncina grazie a una maniglia sul fondo della seduta.

**Optional:** versione con rotazione motorizzata.



> Attiva



> In stand-by



> Disattivata



## ► MINIMO INGOMBRO

La poltroncina può essere ripiegata fino al prossimo utilizzo. Grazie alla rotaia dalle dimensioni davvero contenute, Stannah ha minimizzato l'ingombro: con la poltroncina parcheggiata, il passaggio sulle scale è agevole.

## SIRUS



Rivestimenti disponibili in:

- pelle
- tessuto
- similpelle trapuntata
- similpelle e tessuto
- vinile



# Come la voglio

Design d'autore e massima funzionalità. Puoi personalizzare ulteriormente Sirius, scegliendola tra una vasta gamma di colori in tessuto, pelle o vinile.



# Sirus in poche parole

## BATTERIA

Le potenti batterie sempre in carica, garantiscono un carico massimo di 135 Kg.

## TELECOMANDI

Dotati di pratico supporto a muro, ti permettono di manovrare Sirus anche senza esserci seduto sopra.

## CINTURA DI SICUREZZA

È riavvolta nella sua chiocciola, si usa con una mano. Il sistema Immobilizer ne impedisce la partenza se non è allacciata.

## POLTRONCINA GIREVOLE

Ruota completamente, in basso e in cima alla scala, per rendere più agevole sederti e alzarti.

**Optional:** disponibile anche in versione motorizzata.

## BRACCIOLI E ALTEZZA SEDUTA REGOLABILI

Per garantirti massima comodità di seduta e stabilire, in fase di montaggio, l'altezza a te più adatta.

## SENSORE DI SEDUTA

Rileva il peso e impedisce a Sirus di partire finché non sei perfettamente seduto.

## PANNELLO DI CONTROLLO

Sul carrello è presente un pannello di controllo dello stato di funzionamento che permette una rapida identificazione di anomalie.

## 10 SENSORI DI SICUREZZA

In caso di presenza di ostacoli, 10 sensori fermano immediatamente la corsa.

## UN SOLO GESTO, MINIMO INGOMBRO

Apri e chiudi contemporaneamente braccioli, seduta e poggiatesta. Una volta chiusa, Sirus occuperà pochissimo spazio.

## ALL SEASONS



## DOTAZIONI

### EQUIPAGGIAMENTO DI SERIE

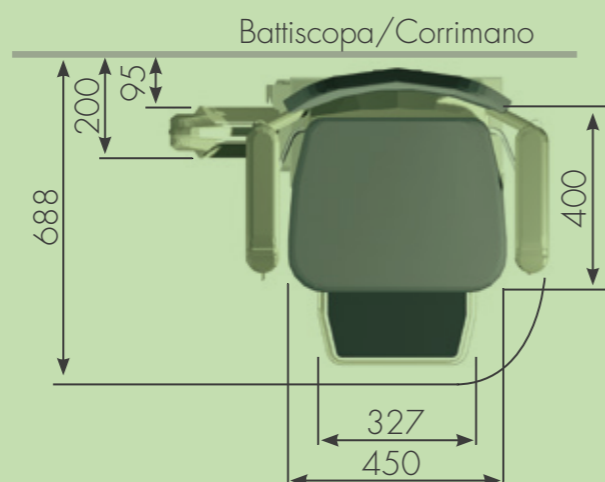
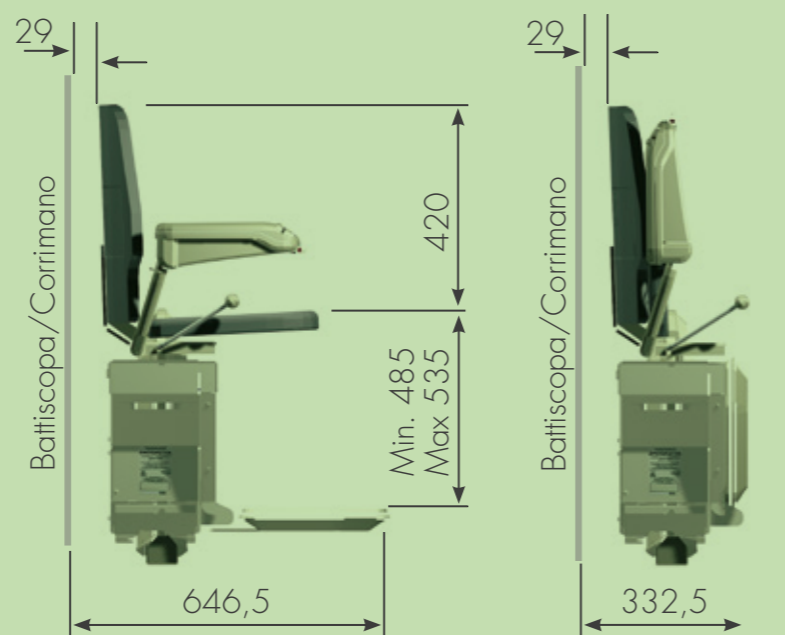
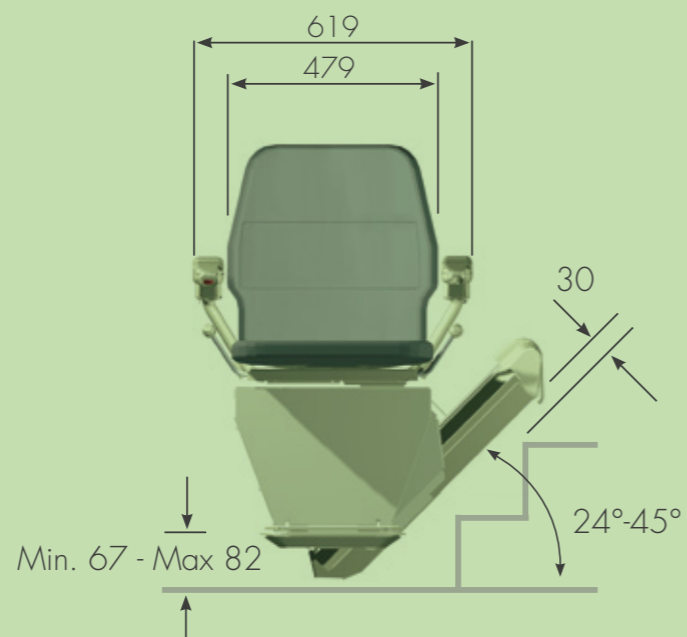
- Poltroncina girevole manuale in alto
- Joystick di comando a leva sul bracciolo
- Chiave di sicurezza sul bracciolo
- 6 sensori di sicurezza posizionati sulla poltroncina
- Poltroncina in materiale resistente agli agenti atmosferici
- Cintura di sicurezza a un attacco
- Telo di copertura della poltroncina
- Pulsantiera ai piani con chiave

### OPZIONI

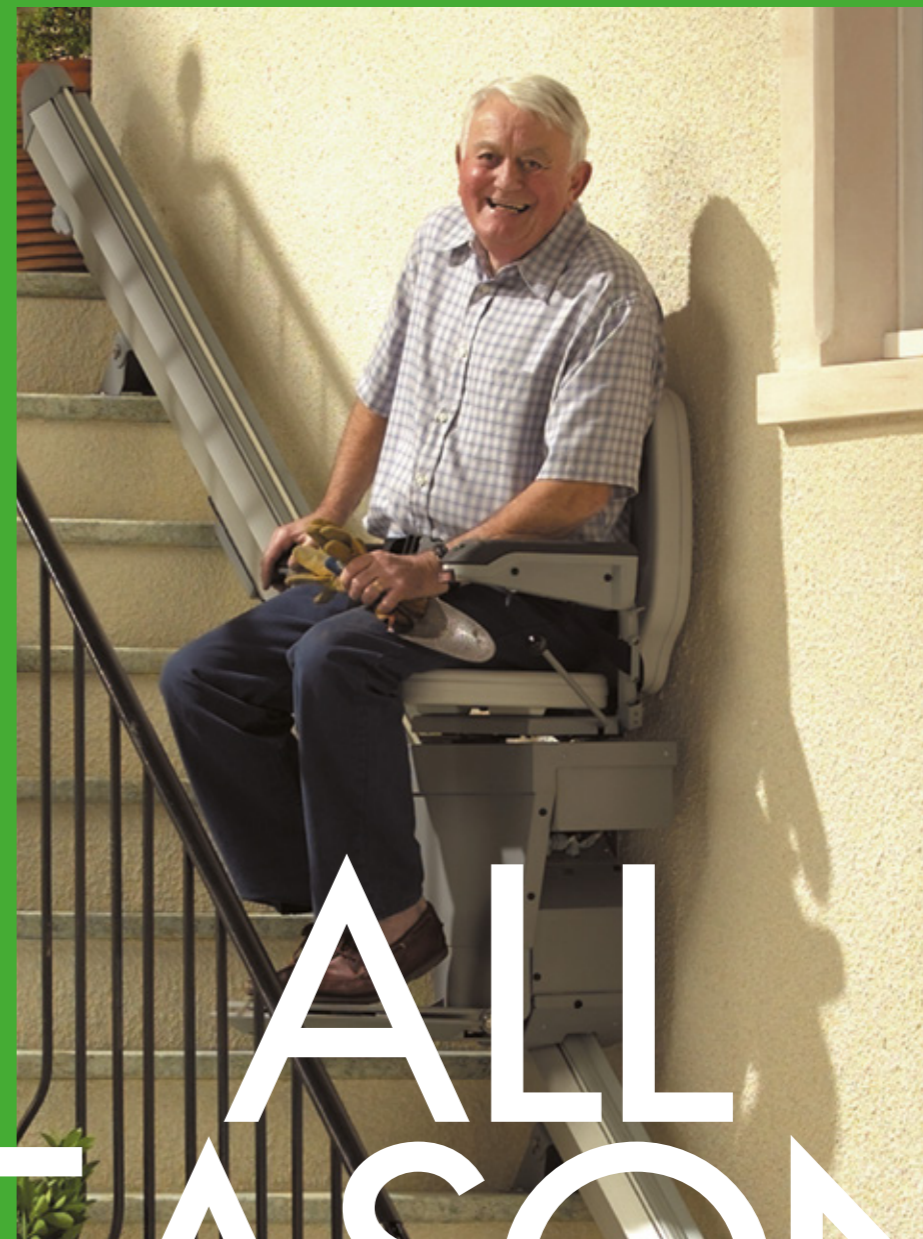
- Piantana a pavimento per supporto comandi
- Comandi ai piani con pulsantiera a chiave interbloccate

### LATO COMANDI

- Destra
- Sinistra



Tutte le misure sono espresse in millimetri e si intendono indicative.  
La progettazione su misura della rotaia rispetto alle specifiche della scala può portare a misure di ingombro diverse da quelle indicate.



# ALL SEASONS

## UNICA: NATA PER VIVERE ALL'ARIA APERTA

Il verde del tuo giardino, l'accesso al box al piano di sotto, la comodità di uscire all'aria aperta. All Seasons è la soluzione Stannah per l'esterno. Ideale per tornare a vivere in piena libertà il tuo spazio fuori di casa. Realizzata con materiali impermeabili e resistenti, All Seasons è testata per la vita all'aperto. Una soluzione sola, per vivere tutto l'anno in serenità.

# Come la uso



## ► CHIAVI DI SICUREZZA

Impediscono che la poltroncina montascale venga utilizzata in modo scorretto. Inoltre il comando a muro è realizzato in materiali speciali che proteggono le chiavi e il meccanismo dalle intemperie.



## ◀ CINTURA DI SICUREZZA

La cintura di sicurezza, a un attacco, è facile da indossare e ti garantisce tutta la tranquillità di una seduta confortevole e affidabile.



## ◀ POGGIAPIEDI

Apri e chiudi braccioli, poggiatesta e seduta con tre gesti semplici e indipendenti.



## ► 6 SENSORI DI SICUREZZA

Fermano immediatamente la corsa in caso di presenza di ostacoli sulle scale.



### ► JOYSTICK

Guidi All Seasons col joystick a leva sul bracciolo. Basta dirigere il joystick nella direzione in cui si vuole andare per far spostare la poltroncina montascale in modo fluido e senza partenze accidentali.



### ► POLTRONCINA GIREVOLE

In cima alle scale si può rendere più agevole salire o scendere ruotando la poltroncina, grazie a una maniglia sul fondo della seduta. Per sicurezza, durante il percorso e quando è in cima alle scale, la poltroncina non può mai ruotare verso il basso.



### ► MINIMO INGOMBRO

Ripiega comodamente All Seasons fino al prossimo utilizzo, lasciando libero e agevole il passaggio sulle scale. La rotaia dalle dimensioni ridotte consente di minimizzare lo spazio occupato.



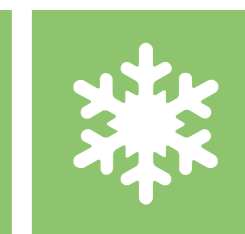
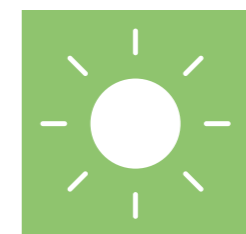


# All Seasons. Testata e sicura

Smog, polvere, cambiamenti di temperatura, condizioni meteorologiche avverse, raggi UV. Non c'è niente che rappresenti un problema per All Seasons. Progettata e realizzata in materiali speciali e resistenti, è dotata di un comodo telo di protezione per le stagioni più fredde e piovose.



**TESTATA NELLE  
CONDIZIONI PIÙ  
ESTREME DI CALDO  
E FREDDO**



# All Seasons in poche parole

## BATTERIA

Le potenti batterie sempre in carica, garantiscono un carico massimo di 135 Kg.

## JOYSTICK

Ti permette di comandare in modo facile e intuitivo la tua poltroncina montascale.

## CINTURA DI SICUREZZA

La cintura, a un solo attacco, è facile da indossare e garantisce comfort e tranquillità.

## SEDUTA REGOLABILE

Per un comfort maggiore, in fase di montaggio, è possibile stabilire l'altezza a te più adatta.

## POLTRONCINA GIREVOLE

Ruota di 75 gradi, in cima alla scala, per rendere più agevole sederti e alzarti.

## MATERIALI IMPERMEABILI E RESISTENTI

Per adattarsi ai cambiamenti climatici e agli agenti atmosferici.

## 6 SENSORI DI SICUREZZA

In caso di presenza di ostacoli, 6 sensori fermano immediatamente la corsa.

## POLTRONCINA MONTASCALE RIPIEGABILE

Per un minimo ingombro, puoi ripiegare, con tre semplici gesti, braccioli, seduta e poggiatesta.

# Per cambiare vita con stile.

Per noi di Stannah essere liberi significa anche esprimere ogni giorno la propria personalità, andando sempre fieri delle proprie scelte. Ecco perché le nostre poltroncine montascale soddisfano i gusti di tutti, anche grazie a questa collezione di rivestimenti pensata per offrirti la possibilità di scegliere fra un'ampia varietà di colorazioni e di tessuti, cambiando la tua vita con uno stile davvero unico.

Visita il sito [crea.stannah.it](http://crea.stannah.it) per vedere una simulazione della poltroncina perfetta per te, personalizzata con il rivestimento che preferisci.

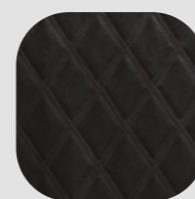
**Stannah**  
Collection



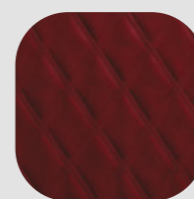
## I rivestimenti.

### SIMILPELLE TRAPUNTATA

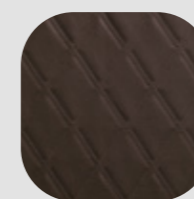
Disponibile per:  
**Siena, Starla, Sofia, Sirius.**



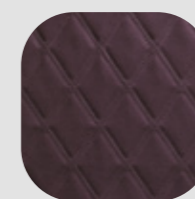
Nero



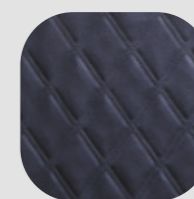
Rosso



Testa di moro



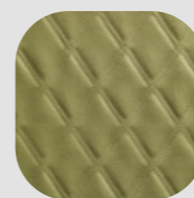
Prugna



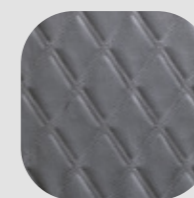
Blue navy



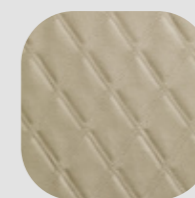
Turchese



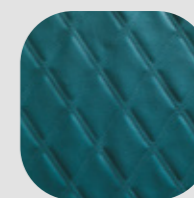
Verde



Grigio



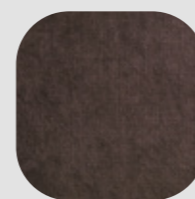
Crema



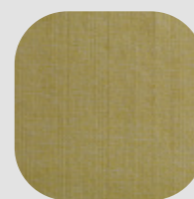
Verde acqua

### VELLUTO

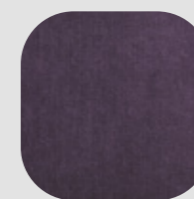
Disponibile per:  
**Starla, Sofia, Sirius.**



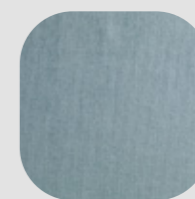
Cioccolato



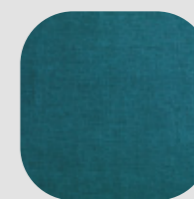
Verde pistacchio



Viola



Turchese



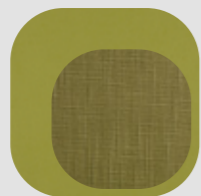
Verde acqua

**SIMILPELLE  
E TESSUTO**

Disponibile per:  
**Starla, Sofia, Sirus.**



Prugna



Verde pistacchio



Beige



Rosso



Grigio scuro

**COLLECTION  
IN TESSUTO**

Disponibile per:  
**Starla, Sofia, Sirus.**



Acute



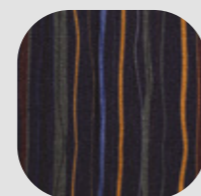
Foglie



Cerchi



Cubic



Jazz

**COLLECTION  
IN TESSUTO SOFT**

Disponibile per:  
**Starla, Sofia, Sirus.**



Heritage



Poppy



Acute



Foglie



Cerchi



Cubic



Jazz



Heritage



Poppy

**RIEPILOGO RIVESTIMENTI POLTRONCINE**

|                       | SIENA | STARLA | STARLA WOOD | SOFIA | SIRUS |
|-----------------------|-------|--------|-------------|-------|-------|
| Similpelle trapuntata | ●     | ●      | ●           | ●     | ●     |
| Velluto               | —     | ●      | ●           | ●     | ●     |
| Similpelle e tessuto  | —     | ●      | ●           | ●     | ●     |
| Collection            | —     | ●      | ●           | ●     | ●     |

## ROTAIA

|   |   |
|---|---|
| COSTRUZIONE:  | Estrusione di alluminio con profilato a scatola.              |
| RIFINITURA:   | Lucida color alluminio oppure color bronzo anodizzato.        |
| ANCORAGGIO:   | Mediante staffe fissate a pavimento e a gradini con tasselli. |
| LUNGHEZZA MINIMA:   | 0,81 m.   |
| LUNGHEZZA MASSIMA:  | 12 m.   |
| DIMENSIONE ROTAIA:  | Larghezza 82 mm - Altezza 138 mm.                             |
| DISTANZA ROTAIA DAL MURO:                                 | 63 mm indicativi.   |
| ALTEZZA ROTAIA DAI NASELLI DELLA SCALA:                   | 38 mm.  |
| SPORGENZA ROTAIA RISPETTO ALL'ULTIMO NASELLO DELLA SCALA: | Variabile a partire da 0 mm.                                  |
| CABLAGGIO:  | Interno.  |
| METODO DI TRAZIONE:                                       | Pignone e cremagliera.  |
| INCLINAZIONE DELLA SCALA:                                 | Min. 24° - Max. 52°.  |

# Informazioni tecniche

## CARRELLO

|                               |   |
|-------------------------------|---|
| COSTRUZIONE:                  | Telaio in acciaio.  |
| RIFINITURA:                   | Vernice epossidica.   |
| MOTORE:                       | Alimentazione a batteria input 0,23 kW - output 0,13 kW.  |
| COMFORT DI MARCIA:            | Partenza e arresto morbidi.   |
| VELOCITÀ:                     | 0,10 m/sec.   |
| ELETTRONICA:                  | Scheda elettronica di controllo.  |
| CARATTERISTICHE DI SICUREZZA: | I pannelli di sicurezza posti su entrambi i lati del carrello bloccano il funzionamento al minimo urto contro ostacoli presenti sulla scala. La poltroncina montascale funziona anche in assenza di corrente. |
| MANUTENZIONE:                 | È consigliata una periodicità annuale.  |
| BATTERIE:                     | L'alimentazione è fornita da due batterie a 12 volt 7Ah.  |

## POGGIAPIEDI

|                |  |
|----------------|--|
| COSTRUZIONE:   | Alluminio fuso.  |
| FINITURA:      | Vernice epossidica nello stesso colore del carrello.   |
| TAPPETINO:     | Moquette con base in lattice conforme agli standard di sicurezza vigenti.  |
| SICUREZZA:     | I sensori di sicurezza intorno alla pedana poggiapiedi bloccano il funzionamento in caso di urti contro ostacoli presenti sulla scala.               |
| FUNZIONAMENTO: | Si alza e si abbassa mediante una leva a comando manuale. La leva è sostituibile da un pulsante posto sul bracciolo per il funzionamento automatico. |

## ALTRI ELEMENTI

|                  |  |
|------------------|--|
| RADIOCOMANDI:    | Vengono forniti due radiocomandi con pulsanti a pressione costante di salita/discesa per azionare o richiamare la poltroncina. |
| UNITÀ DI CARICA: | Montata a pavimento o a parete. 24 volt a due stadi.   |

## POLTRONCINA SIENA

|                         |  |
|-------------------------|--|
| TIPOLOGIA:              | Poltroncina disponibile in 2 versioni: Standard e XL, entrambe con piano di seduta girevole in alto. Il seggiolino girevole è disponibile anche in versione motorizzata (in alto e in basso).                        |
| COSTRUZIONE:            | Struttura in acciaio con piano di seduta e schienale ergonomici.   |
| RIVESTIMENTI:           | Tessuto e finiture in vinile. Imbottitura sfoderabile e lavabile. Rivestimenti ignifughi, conformi agli standard di sicurezza vigenti.   |
| BRACCIOLI:              | Braccioli incernierati ripiegabili, rivestiti in materiale soffice al tatto.   |
| COMANDI E INTERRUITORI: | Joystick azionabile con gesti intuitivi: consente il comando di tutte le funzioni della poltroncina montascale. Interruttore di accensione sul bracciolo e interruttore di isolamento batteria montato sul carrello. |
| PORTATA:                | 160 Kg.  |

## POLTRONCINA STARLA

|                         |  |
|-------------------------|--|
| TIPOLOGIA:              | Poltroncina con piano di seduta girevole in alto. Il seggiolino girevole è disponibile anche in versione motorizzata.  |
| COSTRUZIONE:            | Struttura in acciaio con piano di seduta e schienale ergonomici.   |
| RIVESTIMENTI:           | Tessuto vinilico o tessuto (85% lana, 15% nylon). Finiture in tessuto, vinile o in legno chiaro o scuro. I rivestimenti, ignifughi, sono conformi agli standard di sicurezza vigenti.                                |
| BRACCIOLI:              | Braccioli incernierati ripiegabili, rivestiti in materiale soffice al tatto.   |
| COMANDI E INTERRUITORI: | Joystick azionabile con gesti intuitivi: consente il comando di tutte le funzioni della poltroncina montascale. Interruttore di accensione sul bracciolo e interruttore di isolamento batteria montato sul carrello. |
| PORTATA:                | 160 Kg.  |

## POLTRONCINA SOFIA

|   |  |
|---|--|
| TIPOLOGIA:                                | Poltroncina con piano di seduta girevole in alto. Il seggiolino girevole è disponibile anche in versione motorizzata.  |
| COSTRUZIONE:                              | Struttura in acciaio con piano di seduta e schienale ergonomici.   |
| RIVESTIMENTI:                             | Pelle, tessuto vinilico o tessuto (85% lana, 15% nylon). I rivestimenti sono ignifughi, conformi agli standard di sicurezza vigenti.   |
| BRACCIOLI:                                | Braccioli incernierati ripiegabili e regolabili in lunghezza, rivestiti di materiale soffice al tatto.   |
| COMANDI E INTERRUTTORI:                   | Joystick azionabile con gesti intuitivi: consente il comando di tutte le funzioni della poltroncina montascale; è dotata di chiave di accensione rimovibile. Interruttore di isolamento batteria montato sul carrello. |
| PORTATA:                                  | 135 Kg.  |
| DISTANZA TRA SEDUTA E PEDANA POGGIAPIEDI: | Regolabile in altezza.   |



## POLTRONCINA SIRUS

|   |  |
|---|--|
| TIPOLOGIA:                                | Poltroncina con piano di seduta girevole in alto. Il seggiolino girevole è disponibile anche in versione motorizzata.  |
| COSTRUZIONE:                              | Struttura in acciaio con piano di seduta e schienale ergonomici.   |
| RIVESTIMENTI:                             | Pelle, tessuto vinilico o tessuto (85% lana, 15% nylon). I rivestimenti sono ignifughi, conformi agli standard di sicurezza vigenti.   |
| BRACCIOLI:                                | Braccioli incernierati ripiegabili e regolabili in lunghezza, rivestiti di materiale soffice al tatto.   |
| COMANDI E INTERRUTTORI:                   | Joystick azionabile con gesti intuitivi: consente il comando di tutte le funzioni della poltroncina montascale; è dotata di chiave di accensione rimovibile. Interruttore di isolamento batteria montato sul carrello. |
| PORTATA:                                  | 135 Kg.  |
| DISTANZA TRA SEDUTA E PEDANA POGGIAPIEDI: | Regolabile in altezza.   |



## Qualità Certificata



## POLTRONCINA ALL SEASONS

|   |   |
|---|---|
| TIPOLOGIA:                                | Poltroncina con due braccioli ripiegabili. Seggiolino girevole ripiegabile.   |
| COSTRUZIONE:                              | Struttura in acciaio con piano di seduta e schienale in plastica rigida. Resistente ai raggi UV.  |
| SEGGIOLINO GIREVOLE:                      | Per un arrivo confortevole sul pianerottolo superiore la poltroncina può essere ruotata. Questo movimento può essere effettuato mediante la leva posta lateralmente al piano di seduta. Per maggiore sicurezza, il funzionamento di All Seasons è interrotto durante la rotazione del seggiolino. |
| DISTANZA TRA SEDUTA E PEDANA POGGIAPIEDI: | Regolabile in altezza.  |
| POGGIAPIEDI:                              | Struttura in alluminio. Verniciatura epossidica di colore grigio. Tappetino con rivestimento antiscivolo di colore nero.  |

## DISPOSITIVI DI SICUREZZA

|                         |   |
|-------------------------|---|
| LIMITATORE DI VELOCITÀ: | Il limitatore di velocità blocca il carrello a 0,3 m/sec.   |
| COMANDI:                | Joystick.   |
| BATTERIE:               | Assicurano il funzionamento in caso di mancanza di corrente.  |
| SENSORI DI SICUREZZA:   | In corrispondenza del poggiatesta e del carrello motore. Arrestano il funzionamento in caso di urti con ostacoli. |
| CHIAVI:                 | Chiavi di accensione sotto il bracciolo, estraibili in modo da poterne permettere l'uso esclusivo.                |
| INTERRUTTORI:           | Interruttore on/off sul bracciolo e interruttore d'isolamento batteria montato sul carrello.                      |
| SICUREZZA:              | Manopola di sblocco manuale.  |

## GENERALITÀ

|                     |   |
|---------------------|---|
| METODO DI TRAZIONE: | Pignone e cremagliera.  |
| PORTATA:            | Fino a 135 Kg.  |
| VELOCITÀ:           | 0,10 m/sec.   |
| INCLINAZIONE SCALA: | Da 24° a 45°.   |
| ALIMENTAZIONE:      | Monofase 240V.  |
| MOTORIZZAZIONE:     | In corrente continua, per batterie 2x12V 12 Ah, in carica permanente. |

## ROTAIA

|                                    |  |
|------------------------------------|--|
| COSTRUZIONE E RIFINITURA:          | Estrusione di alluminio con profilato a scatola in alluminio anodizzato. |
| ANCORAGGIO:                        | Mediante staffe fissate ai gradini con tasselli.                         |
| LUNGHEZZA E DIMENSIONE:            | Minima 1,2 m - Massima 8 m / Larghezza 105 mm - Altezza 112 mm.          |
| DISTANZA DAL BATTISCOPO/CORRIMANO: | Minima 95 mm.  |
| ALTEZZA DAI NASELLI DELLA SCALA:   | Molto ridotta per tutte le pendenze: 30 mm.                              |
| PASSAGGIO DEI CAVI:                | All'interno della rotaia.  |

## CARRELLO

|                           |  |
|---------------------------|--|
| COSTRUZIONE E RIFINITURA: | Telaio in acciaio con vernice epossidica di colore grigio. |
| MOTORE:                   | Corrente continua 0,25 kW.                                 |
| CONSUMO:                  | 0,015 kWh.   |
| ELETTRONICA:              | Scheda elettronica di controllo.                           |

# Stannah ti cambia la vita.

Su Trustpilot, Stannah è valutata 4,8 stelle su 5\*. Di queste stelle, ognuna rappresenta per noi un traguardo importante, raggiunto nel corso degli anni grazie alle **testimonianze** di quanti hanno ritrovato la loro libertà di movimento con le nostre soluzioni, ma anche grazie all'impegno costante dei nostri collaboratori. Un punteggio che è in grado di quantificare tutta la dedizione che mettiamo nell'esaudire la promessa di cambiarvi la vita, e che confidiamo possa aiutare tante persone a fare la scelta giusta.

\*Rilevazione al 09/09/24

# E lo dicono tutti.

**Ma cos'è Trustpilot? E soprattutto: è veramente affidabile?**

Trustpilot è una **community online** che nasce con l'obiettivo di aiutare i consumatori nella scelta di un prodotto o di un servizio, raccogliendo i **feedback autentici** di tutti quei consumatori che hanno già avuto modo di farne esperienza. Ma è davvero affidabile? **La risposta è sì.** Infatti, con oltre 100 milioni di recensioni e più di un decennio di attività, Trustpilot è **fra le piattaforme più utilizzate e accreditate a livello internazionale**, continuando a confermarsi una risorsa fondamentale a sostegno di una scelta sempre più consapevole da parte del consumatore.

 Trustpilot



# Dillo a tutti



## Stannah ti cambia la vita.

Quando diciamo che **Stannah ti cambia la vita**, ci crediamo davvero. E non ci crediamo solo noi, ma anche tantissimi fra coloro che hanno avuto modo di provare le nostre soluzioni, come Marco, Nadia e Francesco. Le loro **recensioni**, come tutte quelle che abbiamo raccolto, sono **autentiche** e sono solo alcune delle innumerevoli testimonianze positive presenti su **trustpilot.com**, dove puoi leggerle tu stesso.

**Stannah ha cambiato la vita anche a te? Dillo a tutti**, lasciando la tua recensione su Trustpilot. Scoprirai che non c'è soddisfazione più grande che aiutare gli altri a cambiare vita, e noi lo sappiamo bene.

MARCO, NADIA, FRANCESCO  
E TANTI ALTRI CLIENTI  
SODDISFATTI HANNO VALUTATO  
STANNAH 4,8 STELLE SU 5.  
VISITA TRUSTPILOT.COM E LEGGI  
TUTTE LE TESTIMONIANZE.  
RILEVAZIONE AL 09/09/24.



**Enrico**  
★★★★★  
Ottima soluzione per persone anziane. Ho fatto installare un montascale Stannah (2 rampe) a casa dei miei genitori (...). Sono davvero contenti della soluzione; finalmente possono muoversi liberamente nella casa che hanno costruito senza affrontare il peso delle scale.  
★ Trustpilot

**Nadia**  
★★★★★  
**Scelgo Stannah per la seconda volta.** A distanza di 3 anni dall'installazione del primo montascale, scelgo Stannah per la seconda volta, per una nuova installazione, perché la qualità del prodotto è indiscutibile.  
★ Trustpilot

o supporto. Essità sa mia. E, oggi se posso appartamento sicuro e affidabile.  
★ Trustpilot

**Marco**  
★★★★★  
**La scelta migliore.** Con Stannah abbiamo trovato un'ancora di salvezza. Ci hanno aiutato nella scelta del montascale migliore per noi e ci hanno supportato in tutte le pratiche. Vi consiglio vivamente Stannah.  
★ Tr

**Benedetto**  
★★★★★  
Il numero 1 dei montascale. Ho installato il montascale Stannah da alcuni giorni e sono pienamente soddisfatto del prodotto, che si presenta solido e funzionale, molto silenzioso e sicuro nell'utilizzo.  
★ Trustpilot

Ho dato c Da loro ho Mentre sp la sensazi mia a chia un proble



**Francesco**  
★★★★★  
**Grazie Stannah.** Ho un montascale Stannah da un anno: la poltroncina è davvero comoda e sicura (...) Consiglio vivamente questa casa produttrice per la robustezza dei materiali, la professionalità e la puntualità negli appuntamenti.  
★ Trustpilot

**Rossella**  
★★★★★  
La nostra vita è cambiata dopo S Il montascale è stato montato in r egregia (...) La vita dei miei genit letteralmente cambiata, avendo u su più livelli. Esteticamente è bell ingombrante.  
★ Tr

**Emanuela**  
★★★★★  
**Grazie al montascale...** Grazie al montascale, mia madre ha ripreso a fare lunghe passeggiate e ha ripreso anche la sua vita sociale. In Stannah ho trovato dei professionisti, dal preventivo al montaggio finale.  
★ Trustpilot







**Fidarsi è bene.  
Di Stannah è meglio**



- COMPETENZA
- ASCOLTO
- RASSICURAZIONE
- ATTENZIONE
- CURA

NON SOLO PAROLE  
DA LEGGERE,  
MA QUALITÀ DA  
TOCCARE CON MANO.

LE NOSTRE GARANZIE:

- ▶ 2 anni di garanzia totale\*
- ▶ 3 anni sulle batterie
- ▶ 5 anni sul motore

\*Garanzia a vita con contratto  
di manutenzione.

**SCEGLI STANNAH,  
SCEGLI DI CAMBIARE VITA.**



# Vicini di casa. Ovunque tu sia

Ovunque tu sia, troverai Stannah.  
Grazie alla nostra rete capillare, siamo vicini a te  
e in grado di raggiungerti sempre.



Vuoi provare una poltroncina montascale Stannah subito? Nulla di più facile. Il Programma Amici di Stannah ti consente di provarne una, già installata, nel raggio di massimo 10 Km da casa tua. Chiamaci per fissare un appuntamento.



## ► COME TROVARCI

Vieni a trovarci nei nostri **SHOWROOM** di Milano, Parma, Roma e Padova oppure nei nostri **CORNER** di Bolzano, Foggia, Lodi e Catanzaro.

## STANNAH ITALIA

- **20 CENTRI DI ASSISTENZA CERTIFICATI** presenti in tutta Italia.
- **3.000 PARTNER IN ITALIA**, tutti specialisti nel settore.
- Un Consulente Stannah **SEMPRE VICINO A CASA TUA.**

### MILANO

Via Galileo Galilei 14/D  
20057 Assago MI

Per appuntamenti  
numero verde 800 - 226793  
oppure 02 - 488726700

### PARMA

Via A. Depretis 6/A  
43126 Parma PR

Per appuntamenti  
numero verde 800 - 226793  
oppure 0521 - 994224

### ROMA

Via Federico Tozzi 13  
00137 Roma RM

Per appuntamenti  
numero verde 800 - 226793  
oppure 06 - 87136875/76

### PADOVA

Via della Tecnica 29  
35035 Mestrino PD

Per appuntamenti  
numero verde 800 - 226793  
oppure 049 - 5082430

### BOLZANO

Via Galvani 6/A  
39100 Bolzano BZ

Per appuntamenti  
numero verde 800 - 226793  
oppure 0471 - 200688

### FOGGIA

Via Minerva 4  
71022 Ascoli Satriano FG

Per appuntamenti  
numero verde 800 - 226793  
oppure 348 - 5552835

### LODI

Via Fermi 14  
26839 Zelo Buon Persico LO

Per appuntamenti  
numero verde 800 - 226793  
oppure 02 - 90659674

### CATANZARO

Via Antonio Casolini 8  
88100 Catanzaro CZ

Per appuntamenti  
numero verde 800 - 226793  
oppure 338 - 7632233

**APPUNTAMENTO IN 24 ORE**

**800-226793 CHIAMATA GRATUITA**

[www.stannah.it](http://www.stannah.it)

**Stannah**

**Ti cambia la vita.**