



SOLO ZIO NI PER SCALE ESTERNE



800-226793 CHIAMATA GRATUITA

www.stannah.com
Stannah
Ti cambia la vita.



Febbraio 2025

M O N T A S C A L E

La libertà di cambiare vita, insieme.

Se Stannah è leader mondiale il motivo è noto a tutti: ha sempre la soluzione perfetta per ogni persona. Solo in questo modo, attraverso la sua ampia gamma di prodotti, la sua capacità di ascolto e la sua competenza, Stannah permette ad ognuno di vivere al massimo la propria libertà di movimento con soluzioni eccellenti e sempre su misura per superare qualsiasi scala rispondendo ad ogni tipologia di esigenza.

I NOSTRI NUMERI.

PIÙ DI **150** ANNI DI STORIA

Fondata nel 1867, Stannah è un'azienda a conduzione familiare gestita ad oggi dalla 5ª generazione. Da noi l'attenzione al cliente, la qualità e la sicurezza vengono prima di tutto. Abbiamo affrontato grandi sfide, dettando le regole nel mercato dei montascale.

PIÙ DI **1.000.000** DI CLIENTI

Sono le persone che ci hanno scelto. A ognuna di loro abbiamo restituito la serenità nel fare le scale, accompagnandola dal primo incontro all'installazione, fino alla manutenzione.

60 PAESI NEL MONDO

Una professionalità che non conosce confini: abbiamo portato i nostri prodotti in 60 Paesi in tutto il mondo, perché non c'è scala dritta o curva, larga o stretta, che Stannah non sappia superare.



PIÙ DI **30** ANNI IN ITALIA

Da oltre 30 anni siamo attivi in Italia e operiamo mantenendo alte le qualità che ci hanno fatto grandi. Sicurezza, efficienza e, soprattutto, passione ed eccellenza nel servizio.

UN PROFESSIONISTA PER SCEGLIERE IL MEGLIO.



Fin dalla prima chiamata, ascolteremo le tue esigenze e programmeremo una visita gratuita e senza impegno con un nostro consulente.



Avrai a disposizione la professionalità e la preparazione dei nostri tecnici durante l'installazione e nei servizi post vendita.



Studieremo le giuste soluzioni su misura per la tua scala.



Potrai godere dei nostri servizi di assistenza 7 giorni su 7.



FIDATI DI STANNAH.

Scopri cosa dicono di noi i nostri clienti e leggi le recensioni su Trustpilot: Stannah ha un punteggio di 4,7 stelle su 5.

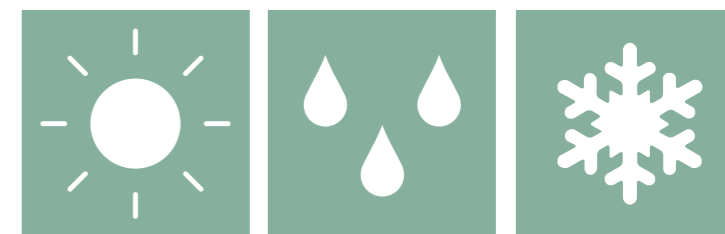


All Seasons. Nata per vivere all'aria aperta

Ideale per tornare a vivere in piena libertà il tuo spazio fuori di casa, All Seasons è la soluzione Stannah per l'esterno. Smog, polvere, cambiamenti di temperatura, condizioni meteorologiche avverse, raggi UV. Non c'è niente che rappresenti un problema per All Seasons. Progettata e realizzata in materiali speciali e resistenti, è dotata di un comodo telo di protezione per le stagioni più fredde e piovose.



**TESTATA NELLE
CONDIZIONI PIÙ
ESTREME DI CALDO
E FREDDO**



ALL SEASONS 320



PER LE TUE SCALE DRITTE ESTERNE

Il verde del tuo giardino, l'accesso al box al piano di sotto, la comodità di uscire all'aria aperta. Con All Seasons 320 puoi godere di tutto questo, perché è pensata per superare tutte le scale dritte presenti nel tuo spazio fuori di casa. Una soluzione sola, per vivere tutto l'anno in serenità.

DOTAZIONI

EQUIPAGGIAMENTO DI SERIE

- Poltroncina girevole manuale in alto
- Joystick di comando a leva sul bracciolo
- Chiave di sicurezza sul bracciolo
- 6 sensori di sicurezza posizionati sulla poltroncina
- Poltroncina in materiale resistente agli agenti atmosferici
- Cintura di sicurezza a un attacco
- Telo di copertura della poltroncina
- Pulsantiera ai piani con chiave

OPZIONI

- Piantana a pavimento per supporto comandi
- Comandi ai piani con pulsantiera a chiave interbloccate

LATO COMANDI

- Destra
- Sinistra

Rotaia 320. Comoda e piacevole

STABILITÀ E SICUREZZA

All Seasons 320 è dotata della rotaia 320 per esterni. Con la sua forma a base rettangolare, assicura il massimo della stabilità e della sicurezza con il minimo ingombro.

LA PIÙ PICCOLA SUL MERCATO

Solo 10,5 centimetri di spessore. Così il passaggio rimane sempre libero per tutti gli altri utilizzatori, permettendoti anche di portare dentro e fuori casa oggetti ingombranti come buste della spesa, valigie e scatoloni.

SU MISURA E SENZA OPERE MURARIE

La rotaia 320 viene progettata su misura e installata senza opere murarie. Potrai scegliere il fissaggio direttamente sul gradino o a muro con speciali staffe. Realizzata in alluminio anodizzato, è in grado di resistere alle condizioni meteorologiche più avverse.

320



Come la uso



► CHIAVI DI SICUREZZA

Impediscono che la poltroncina venga utilizzata in modo scorretto. Il comando a muro è realizzato in materiali speciali che proteggono le chiavi e il meccanismo dalle intemperie.



◀ CINTURA E SENSORI DI SICUREZZA

La cintura di sicurezza, a un attacco, è facile da indossare e ti garantisce tutta la tranquillità di una seduta confortevole e affidabile.

I 6 sensori di sicurezza, poi, fermano immediatamente la corsa in caso di presenza di ostacoli lungo il percorso.



▲ JOYSTICK

Guidare All Seasons 320 è davvero semplice. Basta dirigere il joystick a leva sul bracciolo nella direzione in cui vuoi andare per far spostare la poltroncina in modo fluido.



◀ MINIMO INGOMBRO

Apri e chiudi braccioli, poggiatesta e seduta con tre gesti semplici e indipendenti.

E per lasciare libero e agevole il passaggio sulle scale, puoi ripiegare comodamente la tua poltroncina fino al prossimo utilizzo.



► POLTRONCINA GIREVOLE

In cima alle scale, puoi rendere più agevole salire o scendere dal tuo montascale ruotando la poltroncina, grazie a una maniglia sul fondo della seduta.

All Seasons 320 in poche parole

BATTERIA

Le potenti batterie sempre in carica, garantiscono un carico massimo di 135 Kg.

JOYSTICK

Ti permette di comandare in modo facile e intuitivo la tua poltroncina montascale.

CINTURA DI SICUREZZA

La cintura, a un solo attacco, è facile da indossare e garantisce comfort e tranquillità.

SEDUTA REGOLABILE

Per un comfort maggiore, in fase di montaggio, è possibile stabilire l'altezza a te più adatta.

POLTRONCINA GIREVOLE

Ruota di 75 gradi, in cima alla scala, per rendere più agevole sederti e alzarti.

Stannah



CHIAVI DI SICUREZZA

Sia sul comando a muro che sul bracciolo, per evitare utilizzi non consentiti.

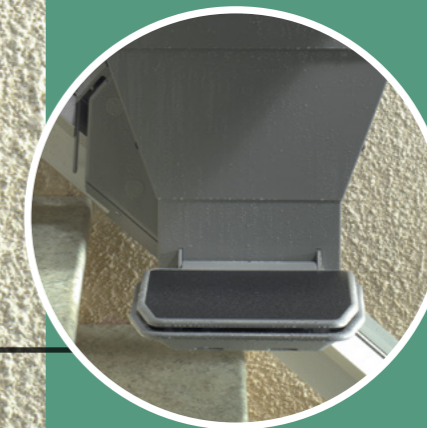
MATERIALI IMPERMEABILI E RESISTENTI

Per adattarsi ai cambiamenti climatici e agli agenti atmosferici.



6 SENSORI DI SICUREZZA

In caso di presenza di ostacoli, 6 sensori fermano immediatamente la corsa.



POLTRONCINA MONTASCALE RIPIEGABILE

Per un minimo ingombro, puoi ripiegare, con tre semplici gesti, braccioli, seduta e poggiatesta.



ALL SEASONS 260



PER LE TUE SCALE CURVE ESTERNE

Qualsiasi tipo di scala curva ci sia nel tuo spazio esterno, All Seasons 260 sarà in grado di affrontarla al meglio. Robusta, affidabile e confortevole anche su due o più rampe di scale, questa poltroncina è in grado di accompagnarti con naturalezza e semplicità verso la tua libertà di movimento.

DOTAZIONI

EQUIPAGGIAMENTO DI SERIE

- Poltroncina girevole manuale in alto
- Braccioli, seduta e poggiatesta ripiegabili
- Joystick di comando
- Chiave di sicurezza
- Sensori di sicurezza posizionati sulla poltroncina
- Poltroncina in materiale resistente agli agenti atmosferici
- Cintura di sicurezza
- Telo di copertura della poltroncina
- 2 telecomandi wireless
- Rivestimento in vinile beige chiaro

OPZIONI

- Comando ai piani addizionale
- Joystick ergonomico
- Maggiorazione peso 145 kg
- Braccioli più larghi (100mm)
- Personalizzazione colore rotaia

LATO COMANDI

- Destra
- Sinistra

Rotaia Twin Tube. Tutti i vantaggi del doppio binario

STABILE E SICURA

All Seasons 260 è dotata della rotaia Twin Tube. Una rotaia costituita da due tubi, che consente alla poltroncina montascale di muoversi fluida e regolare anche su più rampe, garantendoti massima stabilità.

MINIMO INGOMBRO

I due tubi delle rotaie sono di dimensioni estremamente ridotte: occupano meno spazio di una monorotaia e possono essere montati sia sul lato del muro che sul lato del corrimano.

SU MISURA

Twin Tube viene progettata su misura e installata senza opere murarie. In più, potrai scegliere come optional il colore in base ai tuoi gusti e allo stile della tua casa.



Come la uso

► CHIAVE DI SICUREZZA

Quando non lo stai utilizzando, puoi decidere di bloccare il tuo montascale grazie alla chiave di sicurezza. Così puoi assicurarti una maggiore protezione.



◀ CINTURA E SENSORI DI SICUREZZA

Per un tragitto sereno e sempre sicuro, All Seasons 260 è dotata di una cintura di sicurezza semplicissima da indossare. Inoltre, i sensori di sicurezza fermano immediatamente la corsa in caso di presenza di ostacoli lungo il percorso.



▲ JOYSTICK E TELECOMANDI

Guidare All Seasons 260 è davvero semplice. Per far spostare la poltroncina in modo fluido, infatti, ti basterà utilizzare il joystick. E quando il montascale non è al piano, due telecomandi sono a tua disposizione per farlo salire o scendere.



◀ MINIMO INGOMBRO

Apri e chiudi braccioli, poggiatesta e seduta con tre gesti semplici e indipendenti. E quando non la utilizzi, la tua poltroncina può essere ripiegata per lasciare libero il passaggio fino al prossimo utilizzo.



► POLTRONCINA GIREVOLE

In cima alle scale, puoi rendere più agevole salire o scendere dal tuo montascale ruotando il sedile della poltroncina, grazie a una maniglia posta sul fondo della seduta.



All Seasons 260 in poche parole

BATTERIA

Le potenti batterie sempre in carica, garantiscono un carico massimo di 130 Kg.

CHIAVE DI SICUREZZA

Per bloccare il montascale quando non è in uso.

JOYSTICK

Ti permette di comandare in modo facile e intuitivo la tua poltroncina montascale.

MATERIALI IMPERMEABILI E RESISTENTI

Per adattarsi ai cambiamenti climatici e agli agenti atmosferici.

CINTURA DI SICUREZZA

Facile da indossare e sempre pronta a garantirti comfort e tranquillità.

SENSORI DI SICUREZZA

In caso di presenza di ostacoli, i sensori fermano immediatamente la corsa.

DUE TELECOMANDI

Per manovrare All Seasons 260 anche senza esserci seduto sopra.

POLTRONCINA MONTASCALE RIPIEGABILE

Per un minimo ingombro, puoi ripiegare, con tre semplici gesti, braccioli, seduta e poggiatesta.

POLTRONCINA GIREVOLE

In cima alla scale, il sedile ruota per rendere più agevole sederti e alzarti.



POLTRONCINA ALL SEASONS 320

TIPOLOGIA:	Poltroncina con due braccioli ripiegabili. Seggiolino girevole ripiegabile.
CONSTRUZIONE:	Struttura in acciaio con piano di seduta e schienale in plastica rigida. Resistente ai raggi UV.
SEGGIOLINO GIREVOLE:	Per un arrivo confortevole sul pianerottolo superiore la poltroncina può essere ruotata. Questo movimento può essere effettuato mediante la leva posta lateralmente al piano di seduta. Per maggiore sicurezza, il funzionamento di All Seasons è interrotto durante la rotazione del seggiolino.
DISTANZA TRA SEDUTA E PEDANA POGGIAPIEDI:	Regolabile in altezza.
POGGIAPIEDI:	Struttura in alluminio. Verniciatura epossidica di colore grigio. Tappetino con rivestimento antiscivolo di colore nero.

DISPOSITIVI DI SICUREZZA

LIMITATORE DI VELOCITÀ:	Il limitatore di velocità blocca il carrello a 0,3 m/sec.
COMANDI:	Joystick.
BATTERIE:	Assicurano il funzionamento in caso di mancanza di corrente.
SENSORI DI SICUREZZA:	In corrispondenza del poggiatesta e del carrello motore. Arrestano il funzionamento in caso di urti con ostacoli.
CHIAVI:	Chiavi di accensione sotto il bracciolo, estraibili in modo da poterne permettere l'uso esclusivo.
INTERRUTTORI:	Interruttore on/off sul bracciolo e interruttore d'isolamento batteria montato sul carrello.
SICUREZZA:	Manopola di sblocco manuale.

GENERALITÀ

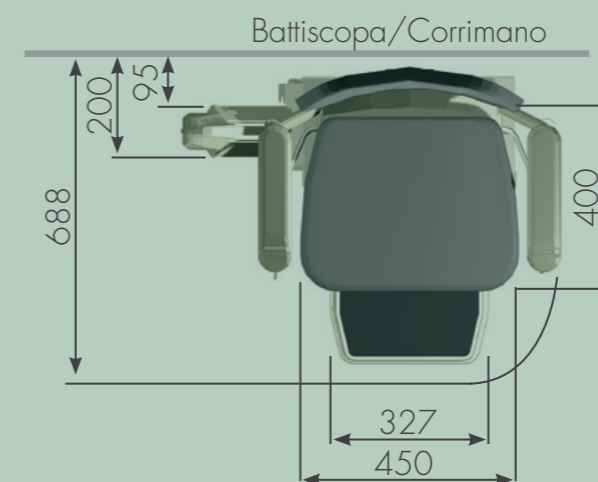
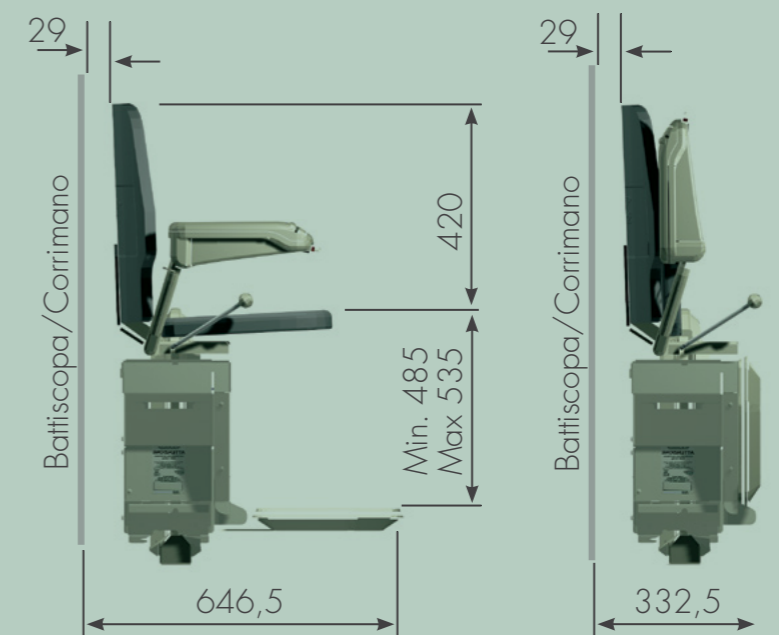
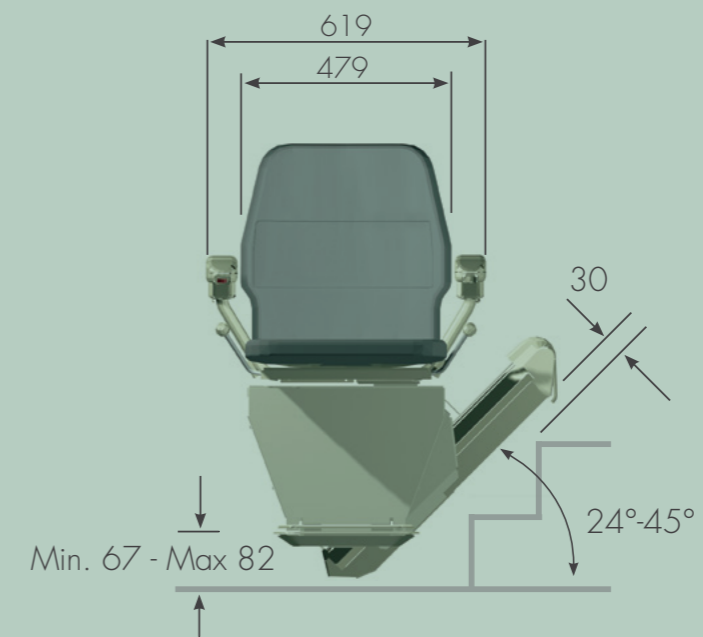
METODO DI TRAZIONE:	Pignone e cremagliera.
PORTATA:	Fino a 135 Kg.
VELOCITÀ:	0,10 m/sec.
INCLINAZIONE SCALA:	Da 24° a 45°.
ALIMENTAZIONE:	Monofase 240V.
MOTORIZZAZIONE:	In corrente continua, per batterie 2x12V 12 Ah, in carica permanente.

ROTAIA

CONSTRUZIONE E RIFINITURA:	Estrusione di alluminio con profilato a scatola in alluminio anodizzato.
ANCORAGGIO:	Mediante staffe fissate ai gradini con tasselli.
LUNGHEZZA E DIMENSIONE:	Minima 1,2 m - Massima 8 m / Larghezza 105 mm - Altezza 112 mm.
DISTANZA DAL BATTISCOPA/CORRIMANO:	Minima 95 mm.
ALTEZZA DAI NASELLI DELLA SCALA:	Molto ridotta per tutte le pendenze: 30 mm.
PASSAGGIO DEI CAVI:	All'interno della rotaia.

CARRELLO

CONSTRUZIONE E RIFINITURA:	Telaio in acciaio con vernice epossidica di colore grigio.
MOTORE:	Corrente continua 0,25 kW.
CONSUMO:	0,015 kWh.
ELETTRONICA:	Scheda elettronica di controllo.



320

Tutte le misure sono espresse in millimetri e si intendono indicative. La progettazione su misura della rotaia rispetto alle specifiche della scala può portare a misure di ingombro diverse da quelle indicate.

POLTRONCINA ALL SEASONS 260

TIPOLOGIA:	Poltroncina con due braccioli ripiegabili. Seggiolino girevole ripiegabile.
COSTRUZIONE:	Struttura in acciaio con piano di seduta e schienale in plastica rigida. Resistente ai raggi UV.
SEGGIOLINO GIREVOLE:	Per un arrivo confortevole sul pianerottolo superiore la poltroncina può essere ruotata. Questo movimento può essere effettuato mediante la leva posta lateralmente al piano di seduta. Per maggiore sicurezza, il funzionamento di All Seasons è interrotto durante la rotazione del seggiolino.
DISTANZA TRA SEDUTA E PEDANA POGGIAPIEDI:	496 mm.
POGGIAPIEDI:	Struttura in acciaio.

DISPOSITIVI DI SICUREZZA

LIMITATORE DI VELOCITÀ:	Il limitatore di velocità blocca il carrello a 0,3 m/sec.
COMANDI:	Joystick.
BATTERIE:	Assicurano il funzionamento in caso di mancanza di corrente.
SENSORI DI SICUREZZA:	In corrispondenza del poggiatesta e del carrello motore. Arrestano il funzionamento in caso di urti con ostacoli.
CHIAVI:	Chiavi di accensione sotto il bracciolo, estraibili in modo da poterne permettere l'uso esclusivo.
INTERRUTTORI:	Interruttore on/off sul bracciolo e interruttore d'isolamento batteria montato sul carrello.
SICUREZZA:	Manopola di sblocco manuale.

GENERALITÀ

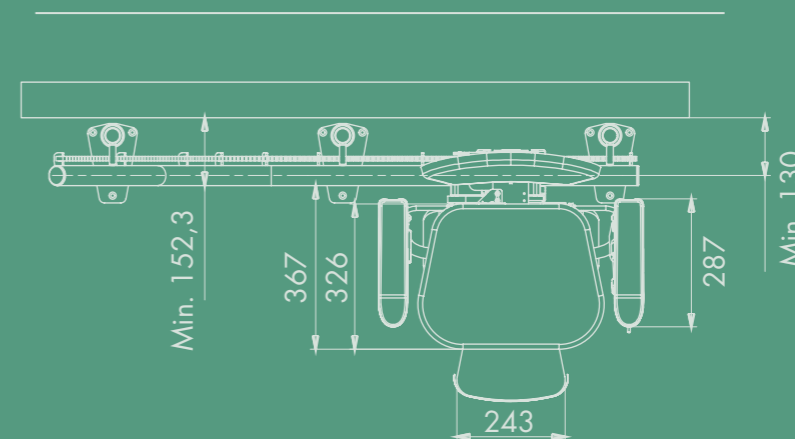
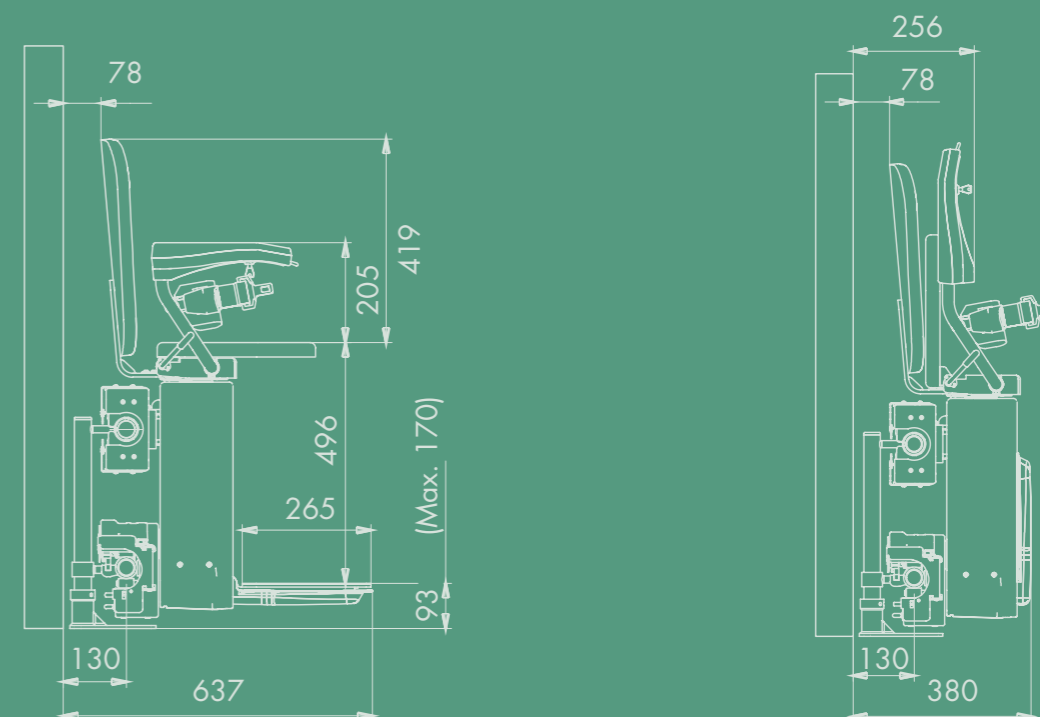
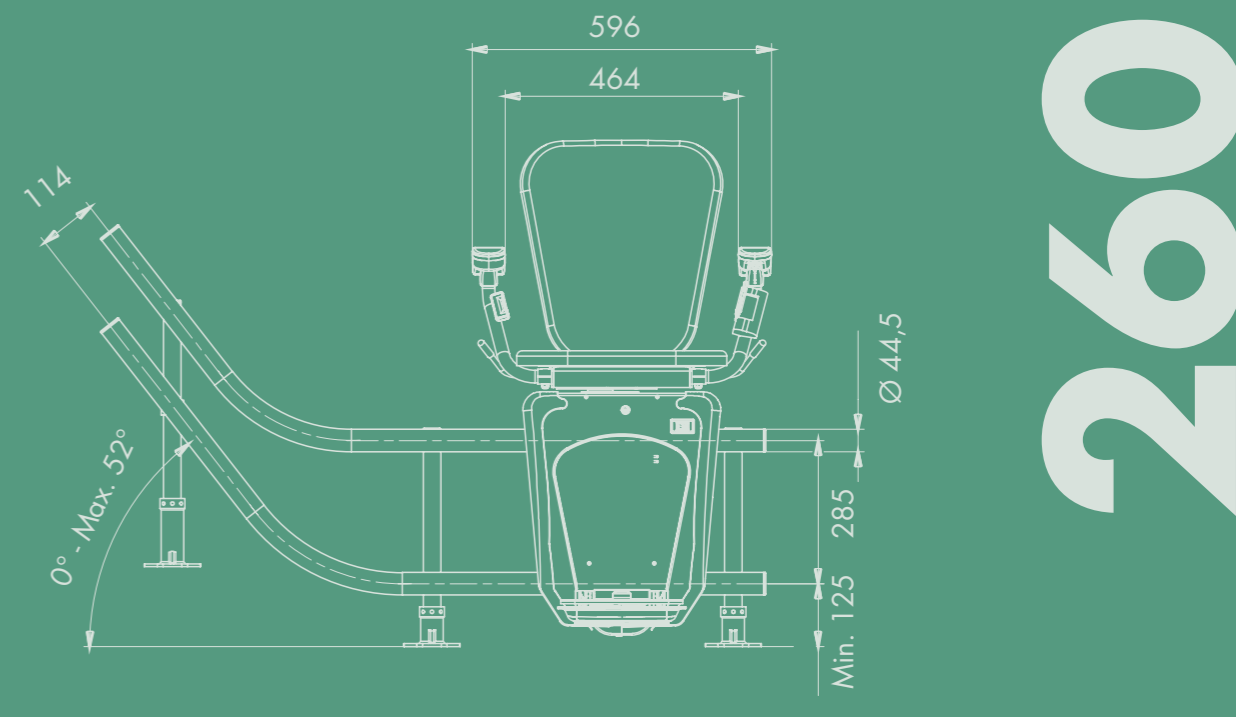
METODO DI TRAZIONE:	Pignone e cremagliera.
PORTATA:	Fino a 130 Kg. (optional 145 Kg).
VELOCITÀ:	0,10 m/sec.
INCLINAZIONE SCALA:	Da 0° a 52°.
ALIMENTAZIONE:	Monofase 240V.
MOTORIZZAZIONE:	In corrente continua, per batterie 2x12V 9 Ah, in carica permanente.

ROTAIA

COSTRUZIONE E RIFINITURA:	Acciaio (verniciato a polvere).
ANCORAGGIO:	Mediante staffe fissate ai gradini con tasselli.
LUNGHEZZA:	Fino a 35 m.
DISTANZA DAL BATTISCOPA/CORRIMANO:	Minima 130 mm.
PASSAGGIO DEI CAVI:	All'interno della rotaia.

CARRELLO

COSTRUZIONE E RIFINITURA:	Telaio in plastica ABS.
MOTORE:	Corrente continua 0,37 kW.
ELETTRONICA:	Scheda elettronica di controllo.



260

Tutte le misure sono espresse in millimetri e si intendono indicative. La progettazione su misura della rotaia rispetto alle specifiche della scala può portare a misure di ingombro diverse da quelle indicate.



Vicini di casa. Ovunque tu sia

Ovunque tu sia, troverai Stannah.
Grazie alla nostra rete capillare, siamo vicini a te
e in grado di raggiungerti sempre.



Vuoi provare una poltroncina montascale Stannah subito? Nulla di più facile. Il Programma Amici di Stannah ti consente di provarne una, già installata, nel raggio di massimo 10 Km da casa tua. Chiamaci per fissare un appuntamento.



► COME TROVARCI

Vieni a trovarci nei nostri **SHOWROOM** di Milano, Parma, Roma, Padova e Genova oppure nei nostri **CORNER** di Bolzano, Foggia, Lodi e Catanzaro.

STANNAH ITALIA

- **20 CENTRI DI ASSISTENZA CERTIFICATI** presenti in tutta Italia.
- **3.000 PARTNER IN ITALIA**, tutti specialisti nel settore.
- Un Consulente Stannah **SEMPRE VICINO A CASA TUA.**

MILANO

Via Galileo Galilei 14/D
20057 Assago MI

Per appuntamenti
numero verde 800 - 226793
oppure 02 - 488726700

PARMA

Via A. Depretis 6/A
43126 Parma PR

Per appuntamenti
numero verde 800 - 226793
oppure 0521 - 994224

ROMA

Via Federico Tozzi 13
00137 Roma RM

Per appuntamenti
numero verde 800 - 226793
oppure 06 - 87136875/76

PADOVA

Via della Tecnica 29
35035 Mestrino PD

Per appuntamenti
numero verde 800 - 226793
oppure 049 - 5082430

GENOVA

Via Caffaro 29R
16124 Genova GE

Per appuntamenti
numero verde 800 - 226793
oppure 0102 - 514491

BOLZANO

Via Galvani 6/A
39100 Bolzano BZ

Per appuntamenti
numero verde 800 - 226793
oppure 0471 - 200688

FOGGIA

Via Minerva 4
71022 Ascoli Satriano FG

Per appuntamenti
numero verde 800 - 226793
oppure 348 - 5552835

LODI

Via Fermi 14
26839 Zelo Buon Persico LO

Per appuntamenti
numero verde 800 - 226793
oppure 02 - 90659674

CATANZARO

Viale Cassiodoro 29
88100 Catanzaro CZ

Per appuntamenti
numero verde 800 - 226793
oppure 338 - 7632233

APPUNTAMENTO IN 24 ORE